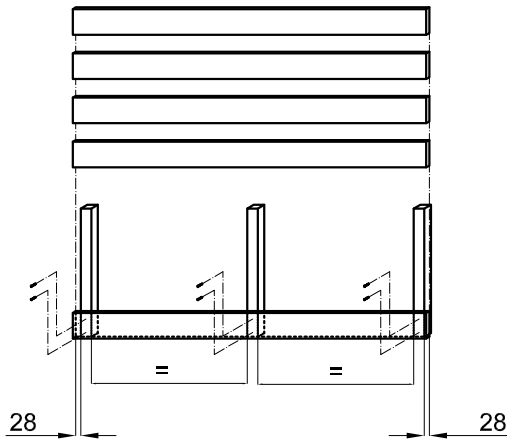
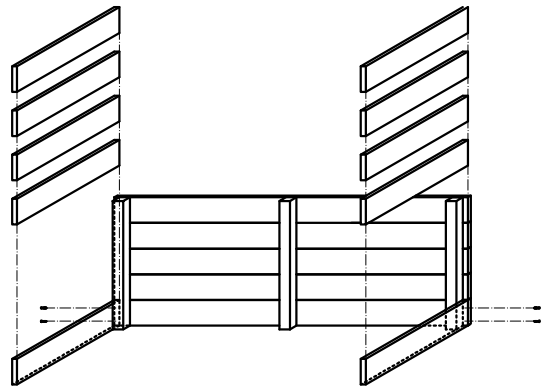


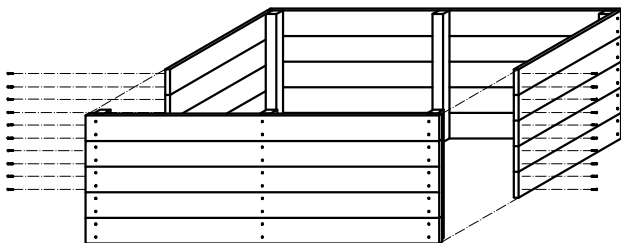
Schritt 1: Zusammenbau Seitenwand (2x)



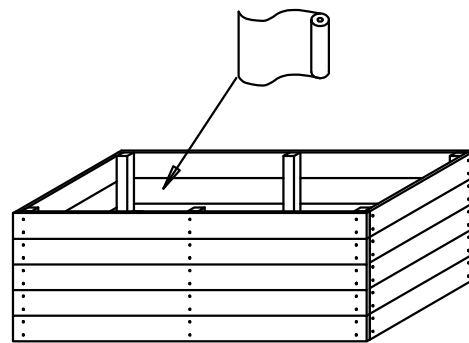
Schritt 2: Montage der Stirnwände an eine Seitenwand



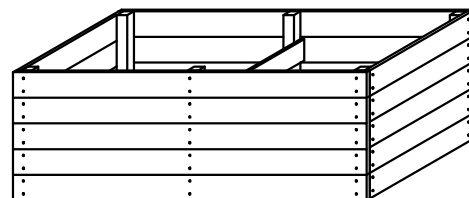
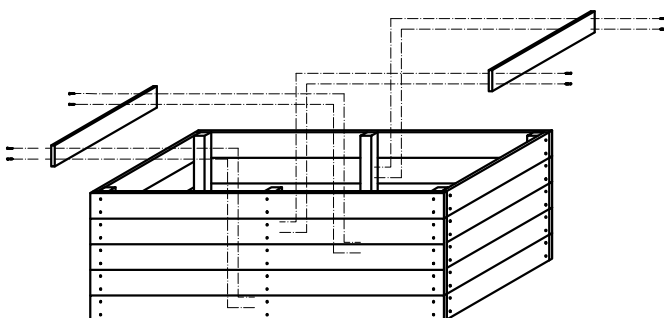
Schritt 3: Montage der zweiten Seitenwand



Schritt 4: Innenseite des Kastens mit Folie auskleiden - wir empfehlen die Befestigung mit Tackerklammern



Schritt 5: Montage der Strebe



Stückliste:

- 10 St. Diele Lärche 28x145x2.000mm
- 10 St. Diele Lärche 28x145x944mm
- 6 St. Pfosten
- 2 St. Diele Kiefer teak 21x120x944mm
- 1 Folie
- 1 Schraubensatz