



infrared sensor
360°



max. 12 m

2000w

max. 2000 W



IP54



2 - 1000 lux



5 sec - 15 min



Ideal 2 m



energy saving



3 JAHRE
HERSTELLER
GARANTIE
steinel.de/garantie



CE

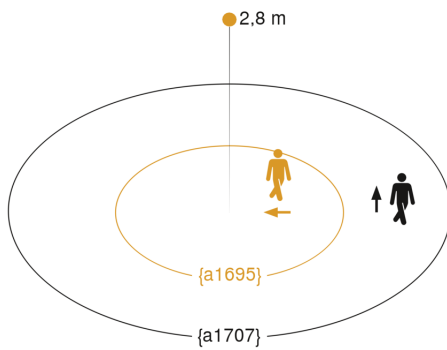
Funktionsbeschreibung

Das Multitalent für innen und außen. Infrarot-Bewegungsmelder IS 360-3, ideal für die Deckenmontage unter Dachüberständen, Carports, große Hausfronten und Einfahrten, 3 Pyro-Sensoren für 360° Erfassungswinkel, Reichweite bis 12 m, Zeit- und Dämmerungsschwelle einstellbar, durch Abdeckblenden einschränkbarer Erfassungsbereich, unauffällig dank eingefärbter Linse.

Technische Daten

Ausführung	Bewegungsmelder	Dämmerungseinstellung Teach	Nein
Abmessungen (Ø x H)	121 x 57 mm	Dämmerungseinstellung	2 – 1000 lx
Netzanschluss	220 – 240 V / 50 – 60 Hz	Zeiteinstellung	5 s – 15 min
Sensortechnologie	Passiv Infrarot	Schaltausgang 1, Ohmsch	2000 W
Anwendung, Ort	Außenbereich, Innenbereich	Schaltausgang 1, Anzahl LED/Leuchtstofflampen	8 stk.
Anwendung, Ort, Raum	Außenbereich, Rund ums Haus, Innenbereich	Konstantlichtregelung	Nein
Montageort	Decke	Grundlichtfunktion	Nein
Montageart	Aufputz	Einstellungen via	Potis
Schaltzonen	972 Schaltzonen	Mit Fernbedienung	Nein
Elektronische Skalierbarkeit	Nein	Vernetzung	Ja
Mechanische Skalierbarkeit	Nein	Schutzart	IP54
Montagehöhe	2,50 – 6,00 m	Werkstoff	Kunststoff
optimale Montagehöhe	2,8 m	Umgebungstemperatur	-20 – 50 °C
Erfassungswinkel	360 °	Farbe	Weiß
Öffnungswinkel	90 °	Farbe, RAL	9010
Unterkriechschutz	Ja	Herstellergarantie	3 Jahre
segmentweise Ausblendung	Ja	Variante	weiß
Reichweite Radial	Ø 12 m (113 m ²)	VPE1, EAN	4007841006532
Reichweite Tangential	Ø 24 m (452 m ²)		

Sensorerfassungsbereich

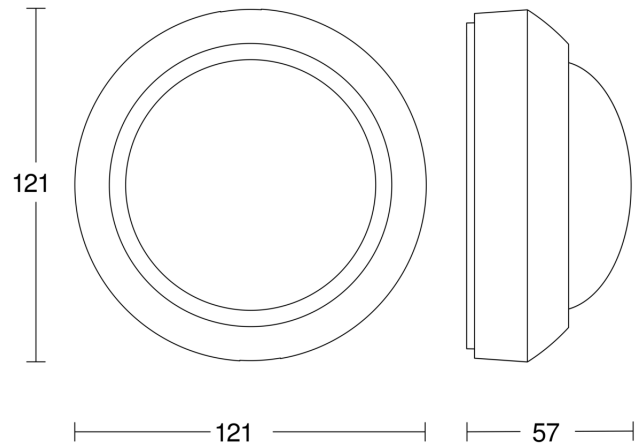


Mögliche Montagehöhe: 2,50 m – 6,00 m

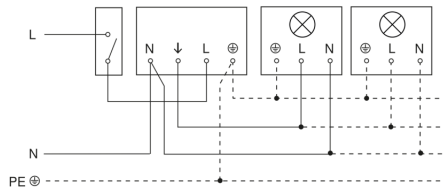
Orange: radial

Schwarz: tangential

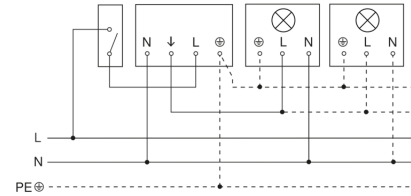
Maßzeichnung



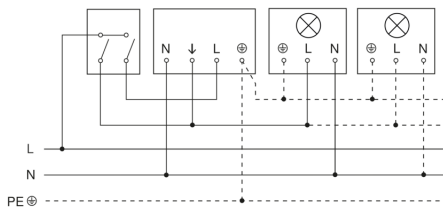
Schaltplan Leuchte ohne vorhandenen Nulleiter



Schaltplan Leuchte mit vorhandenem Nulleiter



Schaltplan Anschluss über Serienschalter für Hand- und Automatik-Betrieb



Schaltplan Anschluss über einen Wechselschalter für Dauerlicht- und Automatik-Betrieb

