

Produktinformation

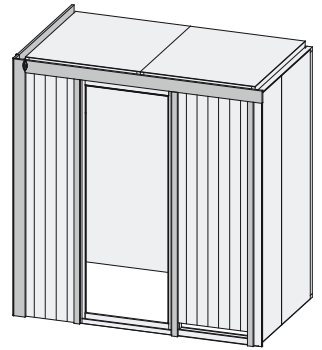
68 mm Systemsauna

Lieferumfang

- 1 Satz Saunawände
- 1 Saunadach
- 1 Sitzbank
- 1 Tritt
- 1 Kopfstütze
- 1 Ofenschutz
- Schrauben und Beschläge

Nur bei Dachkranzmodell

- 1 Dachkranz
- 1 LED-Strahlerset

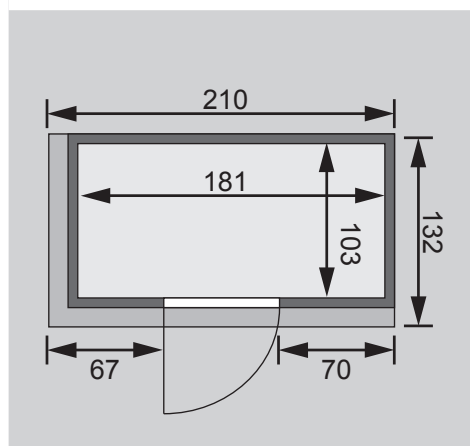


* Weiteres Zubehör und die verschiedenen Türvarianten finden Sie unter der Rubrik **Zubehör**. Beachten Sie bitte die **Übersicht Zubehör**

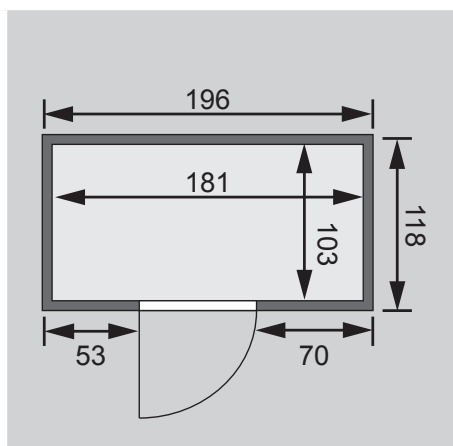
10 cm Wand- und Deckenabstand beim Aufbau einhalten!
Aufbau mit und ohne Dachkranz möglich.
Spiegelbar!

Außenmaße mit Eckleisten	B 196 × T 118 × H 198 cm
Außenmaße (inkl Dachkranz)	B 210 × T 132 × H 202 cm
Innenmaße	B 181 × T 103 × H 192 cm
Umbauter Raum	3,8 m ³
Außenmaße Türflügel	*
Durchgangsmaße	*
Lichtausschnitt Tür	*
Ofenschutzgitter	B 60 × T 51 × H 80 cm
Paketmaße Sauna	B 200 × T 120 × H 70 cm / 260 kg
Paketmaße Dachkranz	B 250 × T 29 × H 9 cm / 13,8 kg

Maße Dachkranzmodell (in cm)

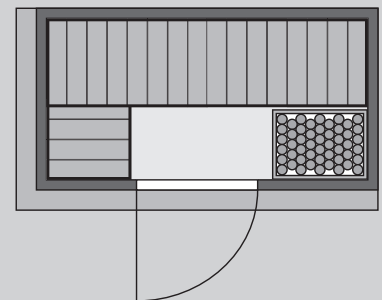


Maße Basismodell (in cm)



Fenstereinbaupositionen

Kein zusätzliches Fenster einbaubar!



Ausführung

- Nordische Fichte, naturbelassen

Wand

- Vormontierte Wandelemente
- Fronten bestehen innen aus einer 42 mm starken, stabilen Rahmenkonstruktion mit Mineralwolldämmung. Die Außen- und Innenseiten der Fronten sind mit 12,5 mm Spezial-Softline-Fichte-Profilholz verkleidet (gesamt: 68mm).
- Rückwände bestehen innen aus einer 42 mm starken, stabilen Rahmenkonstruktion mit Mineralwolldämmung. Die Innenseite der Rückwände ist mit 12,5 mm Spezial-Softline-Fichte-Profilholz verkleidet und die Außenseite mit einer Platte verstärkt (gesamt: 57mm)

Dach

- Vormontierte Elemente
- Innen: Mineralwolldämmung mit 42 mm starken Rahmenkonstruktion
- Verkleidung: 12,5 mm Spezial-Softline-Fichte-Profilholz
- Außenseite: Verstärkung mit Platte

Tür

* Die verschiedenen Türvarianten finden Sie unter der Rubrik **Zubehör**

Sitzbank

- Vormontiert (bis 250 kg belastbar)
- Sitzbank ca 57 cm breit, Tritt ca 43 cm breit
- Sitzflächen aus Espe-Massivholz
- Front mit Spezial-Espe-Massivholz-Profil
- 1 Kopfstütze aus Espe-Massivholz, vormontiert

Ofenschutz

- Nordische Fichte, Massivholz

Nur bei Dachkranzmodell

- Dachkranz aus Fichte Massivholz inkl LED-Strahlerset
- Inkl Kabel und 3 Strahler á 7,5 Watt
- Strahlerposition im Kranz frei wählbar

Produktinformation

Zubehör

Wunschtür



Variante 1

- Holztür mit Isolierglas (wärmegeklämt)
- Türrahmen Massivholz
- Links anschlagbar
- Lackierter Türgriff im Karibu-Design
- Justierbare Türbänder für optimale Ausrichtung
- Rollverschluss

Türflügel	B 65,5 × T 3,6 × H 175 cm
Durchgangsmaße	B 64 × H 173 cm
Lichtausschnitt	B 24 × H 161 cm
Paketmaße	B 193 × T 82 × H 19 cm / 44,6 kg



Variante 2

- Bronzierte Ganzglastür mit Massivholz-Türrahmen
- Einscheibensicherheitsglas
- Rechts und links anschlagbar
- Lackierter Türgriff im Karibu-Design
- Beschläge mit Excenter für optimale Ausrichtung der Glasscheibe
- Magnetverschlussstechnik

Türflügel	B 65,6 × T 0,8 × H 175 cm
Durchgangsmaße	B 64 × H 173 cm
Lichtausschnitt	B 64 × H 173 cm
Paketmaße	B 192 × T 83 × H 20 cm / 52,6 kg



Variante 3

- Graphit Ganzglastür mit Massivholz-Türrahmen
- Einscheibensicherheitsglas
- Rechts und links anschlagbar
- Edelstahl-Griff (Innen aus Holz)
- Beschläge mit Excenter für optimale Ausrichtung der Glasscheibe
- Magnetverschlussstechnik

Türflügel	B 65,6 × T 0,8 × H 175 cm
Durchgangsmaße	B 64 × H 173 cm
Lichtausschnitt	B 64 × H 173 cm
Paketmaße	B 198 × T 83 × H 19 cm / 51 kg



Variante 4

- Satinierte Ganzglastür mit Massivholz-Türrahmen
- Einscheibensicherheitsglas
- Rechts und links anschlagbar
- Edelstahl-Griff (Innen aus Holz)
- Beschläge mit Excenter für optimale Ausrichtung der Glasscheibe
- Magnetverschlussstechnik

Türflügel	B 65,6 × T 0,8 × H 175 cm
Durchgangsmaße	B 64 × H 173 cm
Lichtausschnitt	B 64 × H 173 cm
Paketmaße	B 198 × T 83 × H 19 cm / 51 kg