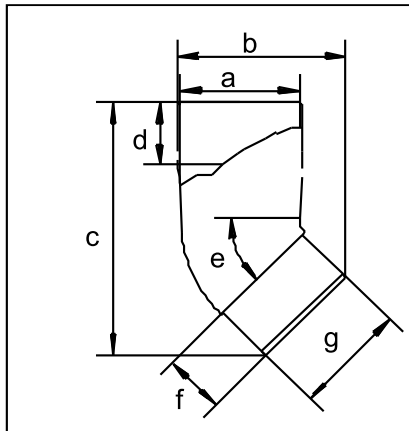


## Technisches Datenblatt

### Bogen 45° DN 53, 75, 105



Mit Hilfe des Bogens 45° sind Verbindungen zwischen Fallrohr und Stützen oder zwischen zwei Fallrohren möglich. Zur Verbindung von zwei Bögen muss ein Fallrohrstück oder der Bogenverbinder zwischengesetzt werden.

Abmessungen:

Maße (mm)	DN 53	DN 75	DN 105
a	53	75	106
b	81	109	110
c	130	166	218
d	38	44	53
e	45°	45°	45°
f	37	43	52
g	49	72	101

EAN 4002644 ...

	DN 53	DN 75	DN 105
grau	080703	073316	073361
braun	081700	078311	078366
weiß	082660	084220	084206
anthrazit	085203	085548	085296
antranzit-metallic	361055	360522	360539