

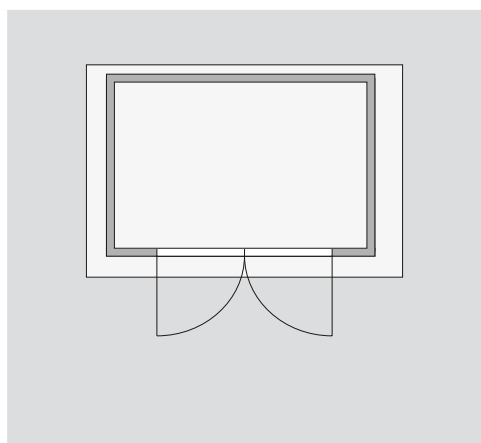
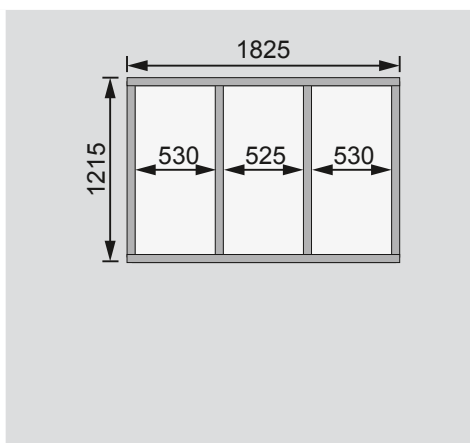
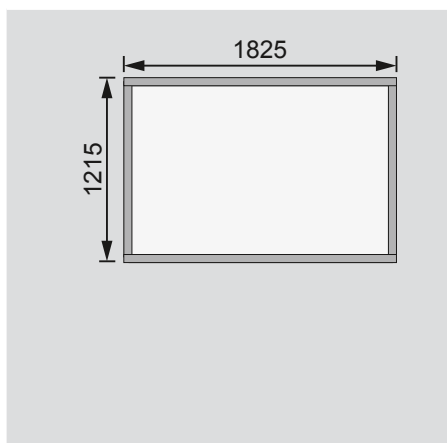
<b>Außenmaße</b>	B 186 × T 125 cm
<b>Sockelmaße</b>	B 182 × T 121 cm
<b>Innenmaße</b>	B 178 × T 117 cm
<b>Dachstand</b>	B 209 × T 141 cm
<b>Dachüberstand</b> vorne / seitlich / hinten	11 / 13 / 9 cm
<b>Seitenhöhe</b>	172 cm
<b>Firsthöhe</b>	197 cm
<b>Umbauter Raum</b>	4,0 m <sup>3</sup>
<b>Dachfläche</b>	2,9 m <sup>2</sup>
<b>Dachneigung</b>	8°
<b>Türflügel Außenmaße</b>	B 70,5 × T 3,6 × H 165 cm
<b>Tür Durchgangsmaße</b>	B 139 × H 162 cm
<b>Tür Lichtausschnitt (á Element)</b>	B 51,5 × H 29,5 cm
<b>Fenster Anzahl</b>	-
<b>Fenster Außenmaße</b>	-
<b>Fenster Lichtausschnitt</b>	-
<b>Bedarf Schindeln</b>	-
<b>Bedarf Bitumendachbelag</b>	1 Rolle (5 m <sup>2</sup> )
<b>Bedarf selbstklebende Dachfolie</b>	1 Rolle
<b>Bedarf selbstklebende Bitumendachbahn</b>	-
<b>Bedarf Dachrinnenpakete (Holz)</b>	Set 1
<b>Bedarf Dachrinnenpakete (Kunststoff)</b>	-
<b>Bedarf Terrassendielen</b>	-
<b>Paketmaße</b>	B 210 × T 100 × H 40 cm / 270 kg

Bitte beachten Sie dazu den Punkt Vorbereitung der Stellfläche bzw des Fundaments

Fundamentplan ohne Boden (in mm)

Fundamentplan mit Boden (in mm)

Draufsicht



#### Ausführung

- Nordische Fichte, naturbelassen
- Nordische Fichte, terragrau lackiert

#### Wand

- Steck-Schraub-System
- 19 mm Rundprofil mit Nut und Feder

#### Dach

- 16 mm Dachplatte
- Inkl Bitumendachbelag für die Ersteindeckung

#### Tür

- Doppelflügeltür, vormontiert
  - 3 Lichtausschnitte á Türflügel, Kunstglas
  - Sicherheitsüberfälle
  - Justierbare Türbänder für optimale Ausrichtung
- #### Fußboden
- Als Zubehör erhältlich
  - Massivholzboden mit Nut und Feder
- #### Unterkonstruktion
- ca 60 mm breite Bodenbalken, kesseldruckimprägniert