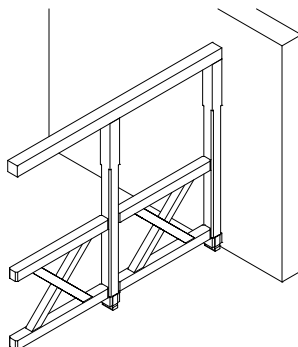
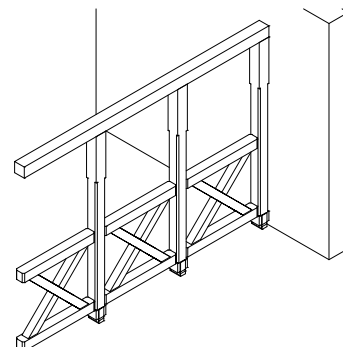


4018211 209644
(für Tiefe 250cm)



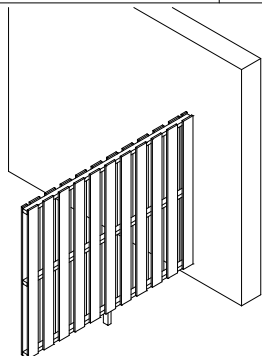
4018211 209651
(für Tiefe 300cm)



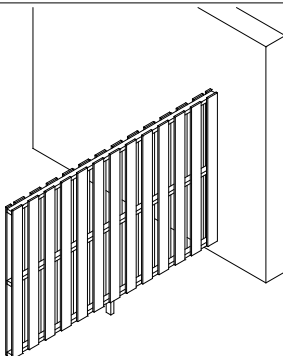
4018211 209668
(für Tiefe 350cm)

Seitenwand aus Andriaskreuz

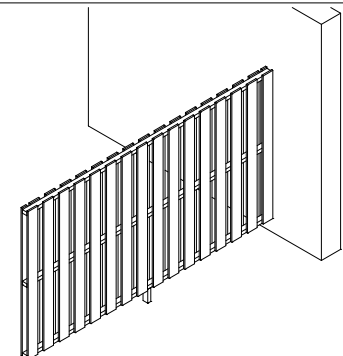
Holzart	Douglasie, unbehandelt
Konstruktion	Brüstungsriegel 10x10cm / Kreuz 8x8cm / Pfosten, Riegel 12x12cm
Höhe	210cm , Höhe inkl. Abstand zum Boden 215cm
Inklusive	Montagematerial inkl. Aufschraubstütze



4018211 209613
(für Tiefe 250cm)



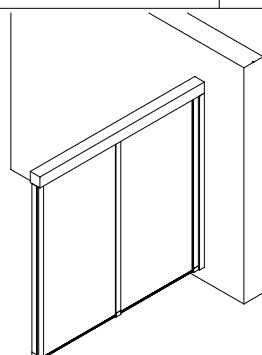
4018211 209620
(für Tiefe 300cm)



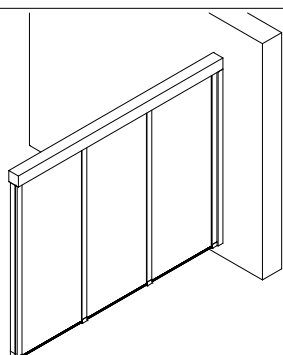
4018211 209637
(für Tiefe 350cm)

Seitenwand aus Deckelschalung

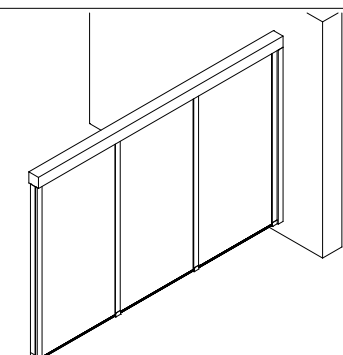
Holzart	Douglasie, unbehandelt
Konstruktion	Latte 6x6cm / Deckelschalung 2x12cm
Höhe	160cm , Höhe inkl. Abstand zum Boden 175cm
Inklusive	Montagematerial



4018211 209675
(für Tiefe 250cm)



4018211 209682
(für Tiefe 300cm)



4018211 209699
(für Tiefe 350cm)

Seitenwand mit Polycarbonatplatten

Holzart	Douglasie, unbehandelt
Konstruktion	Riegel 12x12cm / Pfosten 6x12cm / 10mm Polycarbonatplatten klar
Höhe	200cm, Höhe inkl. Abstand zum Boden 215cm
Inklusive	Montagematerial