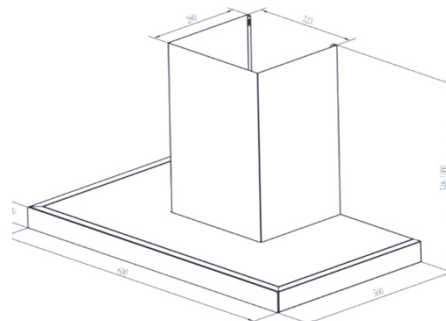


respekta Blockhaube Edelstahl mit schwarzer Glasfront, 60 cm

Typ / Modell: CH 44060-60 GA



Jährlicher Energieverbrauch (AEC _{hood}):	46 kWh
Energieeffizienzklasse (auf einer Skala von A+++ bis G):	A
Fluiddynamische Effizienz (FDE _{hood}):	28,83
Fluiddynamische Effizienzklasse (auf einer Skala von A bis G):	A
Beleuchtungseffizienz (LE _{hood}):	80 lux/Watt
Beleuchtungseffizienzklasse (auf einer Skala von A bis G):	A
Fettabscheidegrad:	93,0%
Fettabscheideeffizienzklasse (auf einer Skala von A bis G):	B
Luftstrom bei minimaler/ maximaler Geschwindigkeit im Normalbetrieb:	333,12 / 597 m ³ /h
Luftstrom im Betrieb auf Intensivstufe oder Schnelllaufstufe:	-
A-bewertete Luftschallemission bei minimaler / maximaler Geschwindigkeit im Normalbetrieb:	65 dB
A-bewertete Luftschallemission im Betrieb auf der Intensivstufe oder Schnelllaufstufe:	-
Leistungsaufnahme im Aus-Zustand:	0,35 Watt
Leistungsaufnahme im Bereitschaftszustand:	-

Ausstattungsmerkmale / technische Daten

Steuerung über Touch-Control	
mit Glasfront:	schwarz
Korpusfarbe:	Edelstahl
Schachtfarbe:	Edelstahl
Geschwindigkeitsstufen:	3
Beleuchtung max.:	2 x 1 Watt LED
Rohranschluss (Durchmesser):	150 mm
Spannung / Frequenz:	220-240V / 50Hz
Anschlusswert:	160 Watt
inkl. Metallfettfilter (auswaschbar): 2 x MIZ 2009	EAN: 4897014601240
Umluftbetrieb; durch Einsatz des Aktivkohlefilters möglich:	Ja
Zubehör (nicht enthalten): Aktiv-Kohlefilter (2 Stück) MIZ 0023	EAN: 4897014602681

Abmessungen

Gerätemaße in cm (H x B x T) / Gewicht in kg:	54,8-100 x 60 x 48 / 10,5
Mit Verpackung in cm (H x B x T) / Gewicht in kg:	53 x 65 x 32,5 / 12,75

EAN-Code:

4260407693472