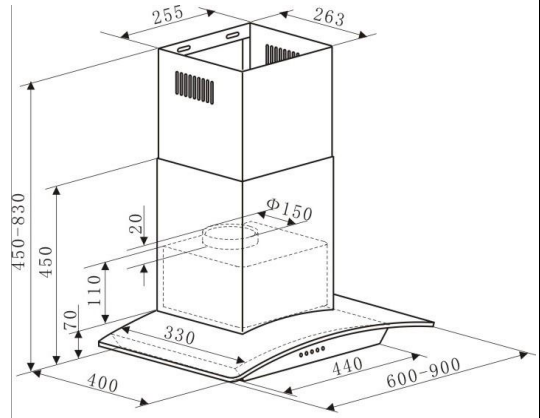


8888W



technische Daten	Geräteart	Dunstabzugshaube mit Glasschirm		
	Material	Edelstahl		
	Einbaubreite	60 cm		
	Wandmontage / Unterbau / Deckenmontage	ja	—	—
	Drucktasten / Elektroniktasten / Touch Control	5 Stück	—	—
	Umluftbetrieb	ja		
	Abluftbetrieb *	ja		
	jährlicher Energieverbrauch (AEC _{hood})	41,3 kWh/Jahr		
	Energieeffizienzklasse	C		
	Fluiddynamische Effizienz (FDE _{hood})	7,3		
	Fluiddynamische Effizienzklasse	F		
	Beleuchtungseffizienz (LE _{hood})	30,4 lux/Watt		
	Beleuchtungseffizienzklasse	A		
	Fettabscheidegrad	82,4		
	Klasse für den Fettabscheidegrad	C		
	Luftstrom bei minimaler/ maximaler Geschwindigkeit	207 m³/h	/	289 m³/h
	Luftstrom bei Intensivstufe oder Schnelllaufstufe	300 m³/h		
	A-bewertete Luftschallemission bei minimaler/ maximaler Geschwindigkeit	55 dB	/	63 dB
	A-bewertete Luftschallemission bei Intensivstufe oder Schnelllaufstufe	-		
	Leistungsaufnahme im Aus-Zustand (P ₀)	0,00 Watt		
	Leistungsaufnahme im Bereitschaftszustand (P _s)	-		
	Leistungsaufnahme des Lichtsystems (W _L)	3 Watt		
	Anschlußwert	67,5 Watt		
	Beleuchtungssystem	LED		
Leistungsaufnahme je Beleuchtungseinheit	1 x 2,5 Watt			
Spannung / Frequenz	220-240V/50Hz			
Ausstattung	Fettfilter Menge / Material / spülmaschinenfest	1 Stück	Aluminium	ja
	Display	nein		
	Teleskopkamin ausziehbar von bis	40 - 78 cm		
	Gesamthöhe durch Teleskopkamin	83,00 cm		
	benötigte Menge Kohlefilter mit Modelbezeichnung	2 x CF130		
	mitgeliefertes Zubehör: Rückschlagklappe	ja		
	Abluftschlauch	ja		
	Kohlefilter	optional		
	Befestigungsmaterial	ja		
Bedienungsanleitung	ja			
Logistik	Geräteabmessungen H x B x T in cm	45,00~83,00 x 60,00 x 40,00		
	Verpackungsabmessungen H x B x T in cm	46,00 x 65,00 x 25,00		
	Netto Gewicht / Brutto Gewicht in Kg	9,50 Kg	/	11,00 Kg
	Service Operatec / Umtausch	—	/	2 Jahre
	Artikelnummer	50423		
	EAN Nummer	4030608504231		
	Containermenge	820 Stück		
UVP	199,00 €			

* Abluftbetrieb: bei Anschluss an einen Entlüftungskamin bzw. Abluft in's Freie (Mauerdurchführung = 150mm Ø / Bohrung ca. 160mm Ø)