

Produktdatenblatt			JUSTUS — PERFEKTE WÄRME —	
Dauerbrandofen	Usedom 5 D I	6530	Stand:	06/17

Bauart		1
Nennwärmeleistung	kW	5,0
Wärmeleistungsbereich	kW	3,0 – 6,1
Raumheizvermögen DIN 18893	m ³	88
Energieeffizienzklasse		A
Energieeffizienzindex EEI		106
Höhe Stahl/ Stein	mm	952/ 982
Breite Stahl/ Stein	mm	435/ 492
Tiefe Stahl/ Stein	mm	373/ 373
Feuerraum H x B x T	mm	370 x 310 x 230
Füllöffnung H x B	mm	340 x 300
Max. Scheitholzlänge	cm	25
Gewicht Stahl/ Stein	kg	81/ 107
Für Dauerbetrieb geeignet		ja
Geprüft und zugelassen nach Norm		EN 13240
1. BImSchV, Stufe 2		ja
Regensburger Norm		ja
Münchner Norm		ja
Art. 15a B-VG Österreich		ja
VKF Schweiz		ja
CO (Holz/ BB7)	mg/m ³	952/ 944
Staub (Holz/ BB7)	mg/m ³	36/ 37
Wirkungsgrad (Holz/ BB7)	%	80,0/ 80,2
Externe Verbrennungsluftversorgung		ja
Anschlussstutzen Ø 100 als Zubehör		ja
Abgasmassenstrom	g/s	4,7
Erforderl. Förderdruck	Pa	12
Abgastemperatur	°C	267
Zugelassene Brennstoffe		Scheitholz < 25 % Feuchtigkeitsgehalt (bevorzugter Brennstoff) Braunkohlebriketts
Ø Rauchrohr	mm	150
Abgang oben: Fußboden bis OK Stutzen	mm	965
Abgang oben: Hinterkante bis Mitte Stutzen	mm	120
Abgang hinten: Fußboden bis UK Stutzen	mm	755
Sicherheitsabstand hinten	mm	200
Sicherheitsabstand seitlich	mm	200
Sicherheitsabstand im Strahlungsbereich der Sichtscheibe	mm	800
Feuerraumauskleidung		Vermiculite
Flachrost		ja
Verriegelung der Brennraumtür		1-fach
Primärluftregelung		ja
Sekundärluftregelung/ Scheibenspülung		ja
Tertiärluft		ja

Massblatt 1

JUSTUS
— PERFEKTE WÄRME —

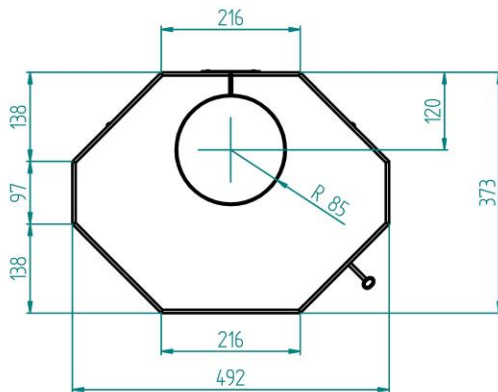
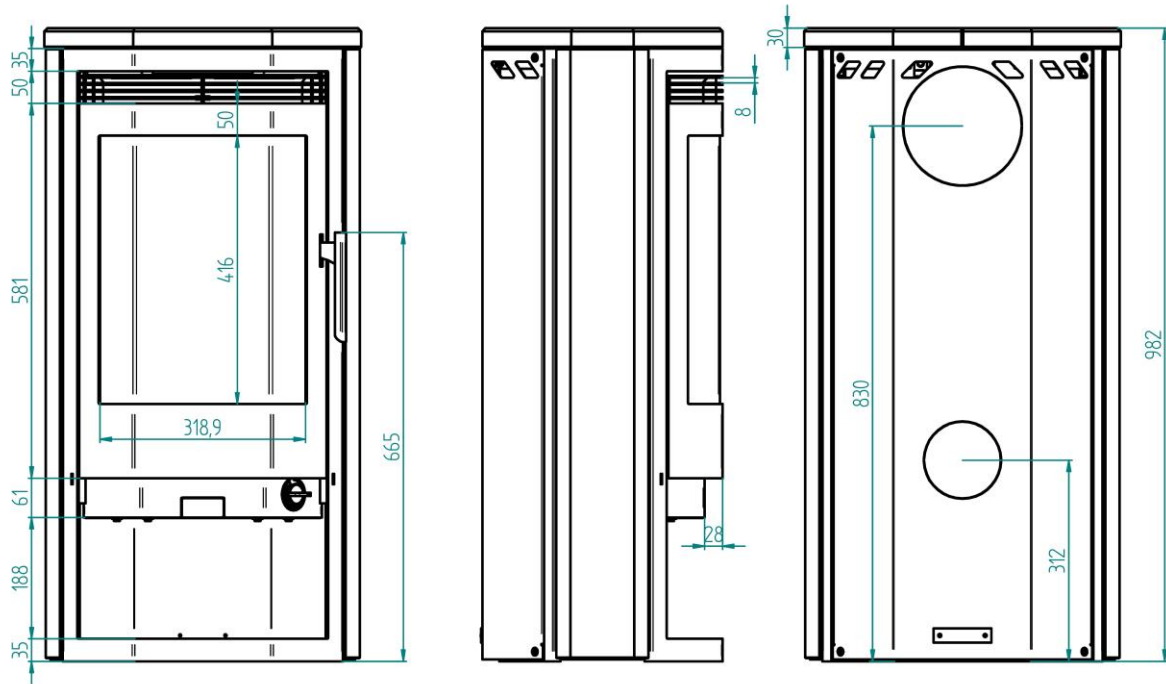
Kaminofen

Usedom 5 D I Stein

6530

Stand :

06/17



JUSTUS GMBH - D-35708 Haiger - Telefon (02771) 2630-601 - Telefax (02771) 2630-609

Internet <http://www.justus.de> - e-mail: info@justus.de