

**respekta Einbaubackofen autark**

**Typ / Modell: DIGI Backofen EB 318**



Energieeffizienzindex pro Garraum (EEI):	90,7
Energieeffizienzklasse pro Garraum (von A+++ bis D):	A
Energieverbrauch pro Zyklus	Konventionell: 0,79 kWh Umluft: 0,72 kWh
Zahl der Garräume:	1
Wärmequelle pro Garraum:	Elektro
Volumen des Garraums:	58 Liter

**Ausstattungsmerkmale / technische Daten**

Beheizungsarten:	8
Auftauen, Ober-/Unterhitze, Ober-/Unterhitze mit Grill, Heißluft, Unterhitze, Pizzastufe (Heißluft + Unterhitze)	
Doppelgrill (Oberhitze + Grill),	
Doppelgrill mit Umluft (Oberhitze mit Umluft)	
Backofeninnentür:	Doppelverglasung
Material / Farbe:	Edelstahl / Glas / schwarz
Griff:	Edelstahl
Knöpfe:	Edelstahl / versenkbar
Besonderheiten:	
LED-Timer	vollprogrammierbar
Teleskopauszüge im Backraum	2
Emailliertes Backblech:	1
Grillrost:	1
Größe des Geräts:	mittel: 35 l ≤ Volumen < 65 l
Luftschallemission:	51 dB(A)
Anschlusswert / Betriebsspannung:	3100 W / 220-240V - 50Hz
Steckerfertig	

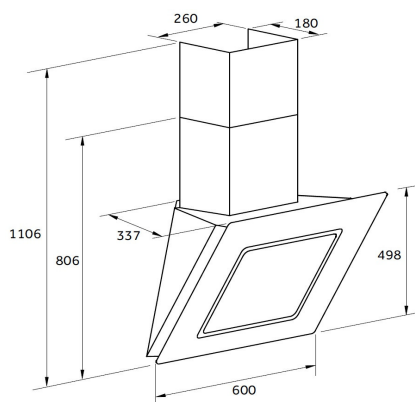
**Abmessungen**

Einbaumaße Backofen in cm (H x B x T) / Gewicht:	59,5 x 59,5 57,5 / 31 kg
Mit Verpackung in cm (H x B x T) / Gewicht:	65 x 66,5 x 68 / 35 kg

<b>EAN-Code:</b>	<b>4897014606597</b>
------------------	----------------------

**respekta kopffreie Schräghaube, 60 cm, Glas schwarz**

**Typ / Modell: CH 22010 SX**



Jährlicher Energieverbrauch (AEC <sub>hood</sub> ):	44 kWh/Jahr
Energieeffizienzklasse (auf einer Skala von A+++ bis G):	B
Fluiddynamische Effizienz (FDE <sub>hood</sub> ):	19
Fluiddynamische Effizienzklasse (auf einer Skala von A bis G):	C
Beleuchtungseffizienz (LE <sub>hood</sub> ):	80
Beleuchtungseffizienzklasse (auf einer Skala von A bis G):	A
Fettabscheidegrad:	48,6%
Fettabscheideeffizienzklasse (auf einer Skala von A bis G):	F
Luftstrom bei minimaler/ maximaler Geschwindigkeit im Normalbetrieb:	145 m <sup>3</sup> /h / 285 m <sup>3</sup> /h
Luftstrom im Betrieb auf Intensivstufe oder Schnelllaufstufe:	-
A-bewertete Luftschallemission bei minimaler / maximaler Geschwindigkeit im Normalbetrieb:	59 dB / 66 dB
A-bewertete Luftschallemission im Betrieb auf der Intensivstufe oder Schnelllaufstufe:	-
Leistungsaufnahme im Aus-Zustand:	-
Leistungsaufnahme im Bereitschaftszustand:	-

**Ausstattungsmerkmale / technische Daten**

Steuerung über Drucktasten	
mit Glasschirm:	schwarz
Korpus:	schwarz
Schacht:	schwarz
Geschwindigkeitsstufen:	3
Beleuchtung max.:	2 x 1,0 Watt LED
Rohranschluss (Durchmesser):	150 mm
Spannung / Frequenz:	220-240V / 50Hz
Anschlusswert:	112 Watt
inkl. Metallfettfilter (auswaschbar): 1 x MIZ 2210	EAN: 4260344976447
Umluftbetrieb; durch Einsatz des Aktivkohlefilters möglich:	Ja
<b>Zubehör (nicht enthalten): Aktiv-Kohlefilter (1 Stück) MIZ 0031</b>	EAN: 4897014604487

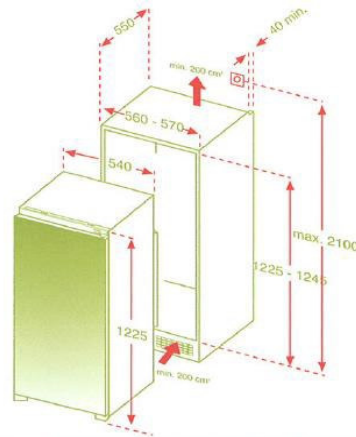
**Abmessungen**

Gerätemaße in cm (H x B x T) / Gewicht in kg:	80,6-110,6 x 60 x 33,7 / 11,5
Mit Verpackung in cm (H x B x T) / Gewicht in kg:	48 x 66 x 40 / 13,0

<b>EAN-Code:</b>	<b>4260407697883</b>
------------------	----------------------

**respekta Einbaukühlschrank mit 4\*\*\*\* Gefrierfach**

**Typ / Modell: KS 122.4 A++**



Kategorie des Haushaltskühlgerätemodells:	7 - Kühl-Gefriergerät
Energieeffizienzklasse (Auf einer Skala von A+++ bis D):	A++
Energieverbrauch pro Jahr *:	164 kWh / Jahr
Nutzzinhalt Gesamt:	192 Liter
Nutzzinhalt Kühlen / Gefrieren:	175 Liter / 17 Liter
Sterne Kennzeichnung:	4****
Auslegetemperatur sonstige Fächer <sup>2</sup>	-
Frostfrei Kühlteil / Gefrierteil:	- / -
max. Lagerzeit bei Störungen:	-
Gefriervermögen in 24 Std.:	2 kg
Klimaklasse* <sup>2</sup> :	N
Umgebungstemperatur:	16 bis 32 °C
Geräuschemission in dB (A) re 1 pW:	43 dB(A)
Einbaugerät:	ja
Weinschrank <sup>3</sup> :	-
* basierend auf Standardtestresultaten für 24 Stunden. Der tatsächliche Energieverbrauch hängt von der Art der Nutzung und dem Aufstellort des Geräts ab.	
<sup>2</sup> kein Weinlagerfach und für die Lagerung bestimmter Lebensmittel bei einer höheren Temperatur als +14 °C vorgesehen	
<sup>3</sup> Dieses Gerät ist ausschließlich zur Lagerung von Wein bestimmt	

**Ausstattungsmerkmale / technische Daten**

Regelbares Thermostat:	ja
Kompressor:	1
Schleppscharniere:	ja
Verstellbare Füße:	ja
Wechselbarer Türanschlag:	ja
Abtauverfahren im Kühlteil:	automatisch
Glasablagen:	4
Gemüseschublade mit bruchstärkerer Glasabdeckung:	2
Türablagen / Eierablagen:	4 / 1
Ablage im Gefrierfachteil / Gefrierfachklappe / Gefrierschubladen:	- / 1 / -

**Abmessungen**

Gerätemaße in cm (H x B x T) / Gewicht:	122,5 x 54,0 x 54,5 cm / 37,5 kg
Mit Verpackung in cm (H x B x T) / Gewicht:	128,9 x 58,4 x 60 cm / 40,82 kg

<b>EAN-Code:</b>	<b>4260407699382</b>
------------------	----------------------

**respekta Einbaugeschirrspüler, 60 cm vollintegriert**

**Typ / Modell: GSP 60 V A++**



Nennkapazität in Standardgedecken:	12
Energieeffizienzklasse (auf einer Skala von A+++ bis D):	A++
Jährlicher Energieverbrauch*:	258 kWh / Jahr
Energieverbrauch im Standardreinigungszyklus* <sup>2</sup> :	0,91 kWh
Leistungsaufnahme im Aus-Zustand:	0,45 Watt
Leistungsaufnahme im unausgeschalteten Zustand:	0,49 Watt
Jährlicher Wasserverbrauch* <sup>3</sup> :	3080 Liter / Jahr
Trocknungseffizienzklasse (auf einer Skala von A bis G):	A
Standardprogramm:	Eco 45°C
Programmdauer Standardzyklus:	185 Minuten
Dauer des unausgeschalteten Zustands:	- Minuten
Luftschallemissionen:	49 dB
Einbaugerät:	ja

\* (auf der Grundlage von 280 Standardreinigungszyklen bei Kaltwasserbefüllung und dem Verbrauch der Betriebsarten mit geringer Leistungsaufnahme. Der tatsächliche Verbrauch hängt von der Art der Nutzung des Geräts ab.)

\*<sup>2</sup> (Standardprogramm ist für Reinigung normal verschmutzten Geschirrs geeignet und ist in Bezug auf den kombinierten Energie - und Wasserverbrauch am effizientesten)

\*<sup>3</sup> (auf der Grundlage von 280 Standardreinigungszyklen. Der tatsächliche Verbrauch hängt von der Art der Nutzung des Geräts ab.)

**Funktionen und Ausstattung**

Material:	Innenraum aus rostfreiem Edelstahl
6 Programme / 7 Spültemperaturen:	Intensiv, Normal, Eco, Glas, 90 min., Schnell
Steuerung:	Vollelektronisch
Bedienung	Push-Button
höhenverstellbare Füße:	3
verstellbarer Oberkorb:	ja
Tellerhalter / Tassenhalter:	klappbar
Sprühebene(n):	2
herausnehmbarer Besteckkorb:	1
Betriebsspannung:	220 – 240 V, 50 Hz

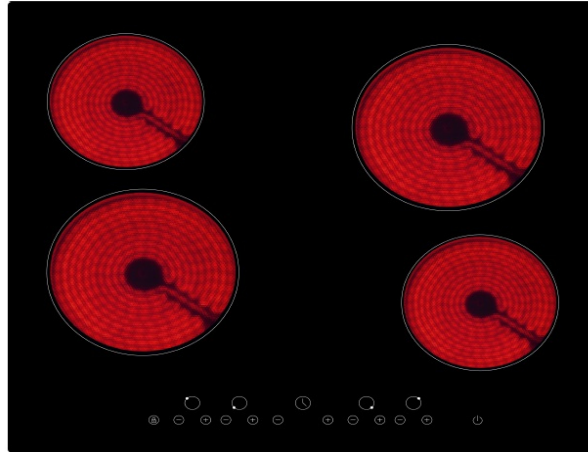
**Abmessungen:**

Gerätemaße (HxBxT) in cm:	81,5 x 59,8 x 55,0 cm / 33 kg
Einbaumaße (HxBxT) in cm:	82,0-87,5 x 60 x 60
Maße verpackt (HxBxT) in cm:	88,4 x 63 x 63,5 cm / 39,5 kg

<b>EAN-Code:</b>	<b>4260407699719</b>
------------------	----------------------

**respekta rahmenloses Glaskeramikkochfeld autark**

**Typ / Modell: KM 4400**



**Ausstattungsmerkmale / technische Daten**

Leistung (W) / Durchmesser (mm) der Kochzonen:	2 x 1200 W (max.) / 165 mm
	2 x 1800 W (max.) / 200 mm
Bedienfeld:	Touch-Control
Maximale Leistung:	6000 W
Eingangsspannung:	220-240V oder 400 V
Frequenz:	50 Hz
Restwärmeanzeige:	ja
Leistungsstärken je Kochfeld:	9
Kindersicherung:	nein
Anschlusskabel ohne Stecker:	1,20 m
autom. Sicherheitsabschaltung:	ja

**Abmessungen**

Gerätemaße (H x B x T) in cm / Gewicht:	5,5 x 59 x 52 / 8,60 kg
Abmessungen Einbauöffnung (B x T) in cm:	56 x 49
Einbautiefe	4,7 cm

<b>EAN-Code:</b>	<b>4260344976645</b>
------------------	----------------------