

Outdoor Lava-Ofen - dobar 35442E "CALIDO"

BEDIENUNGSANLEITUNG



Dieses Gerät ist für dekorative Zwecke gedacht.

Nur für den Aussenbereich im Freien geeignet!

Bewahren Sie die Anleitung zur späteren Bezugnahme auf!

Lesen Sie die Anweisungen vor der Installation und Verwendung!

Warnung: Zugängliche Teile können sehr heiß sein, halten Sie kleine Kinder fern.

Dieses Gerät muss gemäß den geltenden Vorschriften installiert, und darf nur in ausreichend belüfteten Umgebungen verwendet werden.

Beachten Sie unbedingt die Anweisungen vor der Installation und Verwendung dieses Geräts.

Lesen Sie die Anweisungen, bevor Sie das Gerät verwenden.

**Importeur: dobar e-Commerce GmbH
Fabrikstraße 3
48599 Gronau, Deutschland
Telefon: 0049-2562-8146-27
Email: info@dobar-e.com**

INDEX

Technische Details	Seite 2
Lava-Ofen Sicherheitswarnungen	Seite 3
Erweiterte Ansicht	Seite 5
Installation	Seite 6
Bedienungsanleitung	Seite 7
Leckprüfung	Seite 8
Gasanforderung	Seite 8
LPG Zylinder	Seite 9
Wichtige Sicherheitsregeln	Seite 9
Wartung und Reinigung	Seite 10
Lagerung (nach Gebrauch)	Seite 11
Fehlerbehebung	Seite 12

TECHNISCHE DETAILS

Produktname	Outdoor Lava-Ofen "CALIDO"
Model	dobar 35442E
Pin code	2531CS-0150
Wärmezufuhr	9.3 kW (Hi)
Gasverbrauch	733 g/h (Hi)
Gas Kategorie	I _{3B/P(50)}
Art des Gases	Propan, Butan und deren Mischungen
Gasdruck	50 mbar
Einspritzdüse (Ø)	Ø 1.33 mm (1 Stück)
Bestimmungsländer	AT, DE, SK, CH, LU
Gas-Regler	Zertifizierter Regler gemäß EN 16129 (Durchfluss: max. 1.5 kg/h)
Gas-Schlauch	Zertifizierter Schlauch gemäß zutreffender EN-Standard (max. 1.5m)
Gas-Zylinder	Standard Zylinder (Gebrauchsempfehlung 4.5kg ~ 15kg)
Artikelmaße	600*600*300 mm
Artikelgewicht	14 kg

Dieses Gerät wurde entworfen und hergestellt in Übereinstimmung mit EN509 und EN437 sowie späteren Änderungen (Gas-Standards).

Dieses Gerät entspricht den Vorschriften der Richtlinie für Gasverbrauchseinrichtungen 2009/ 142/EC und der Verordnung (EU) 2016/426 über Geräte zur Verbrennung gasförmiger Brennstoffe.

Die EG-Konformitätserklärung kann beim Importeur angefragt werden. Stand der Information: 2018

Dieses Symbol ist im oberen Teil des Geräts angebracht (bitte nicht entfernen).



**Warnung:
Heiße Oberfläche!
Nicht berühren!**

ACHTUNG: Dieses Gerät ist mit einem flexiblen Gas-Gummirohr und Klammern ausgestattet, die verwendet werden müssen. Verwenden Sie niemals eine andere Art, und benutzen Sie das Gerät immer gemäß den geltenden nationalen Bestimmungen des Bestimmungslandes.

Diese Komponenten sollten in regelmäßigen Abständen ersetzt werden, je nachdem, welches Datum auf dem jeweiligen Organ angegeben ist, oder nach den für das Bestimmungsland geltenden nationalen Vorschriften.

Gasregler und LPG-Zylinder sind nicht im Lieferumfang enthalten und müssen von lokalen Gaslieferanten gekauft werden.

Stellen Sie vor der Installation sicher, dass die lokalen Händlerbezugsmöglichkeiten (Identifikation der Gasart und des Drucks) mit den Einstellungen des Gerätes kompatibel sind.

LAVA-OFEN SICHERHEITSWARNUNGEN

"Das Gerät muss gemäß den Anweisungen und nationalen Vorschriften des Bestimmungslandes benutzt werden".

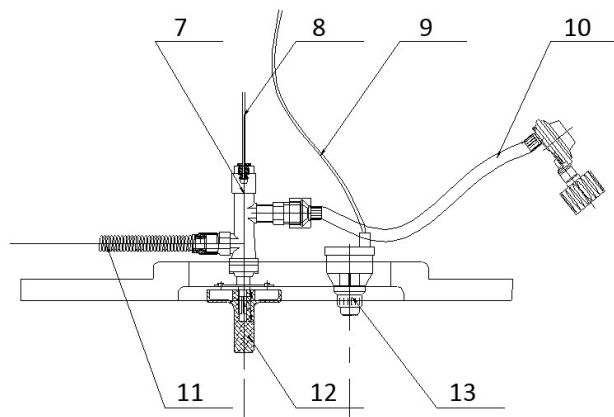
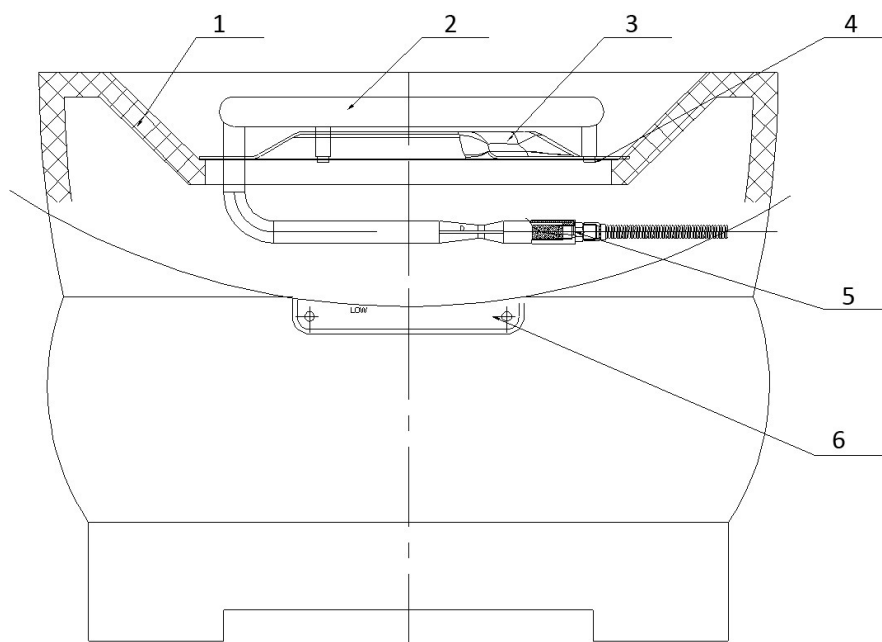
- Lesen Sie die Gebrauchsanweisung sorgfältig durch, bevor Sie das Gerät benutzen - Verwenden Sie das Gerät niemals in geschlossenen Räumen, in/auf Fahrzeugen oder auf Booten.
- Wenn die Anweisungen in diesem Handbuch nicht genau befolgt werden, kann eine gefährliche Situation eintreten. Stellen Sie sicher, dass alle Teile an der richtigen Stelle sind.
- Jede Änderung am Gerät kann gefährlich sein; Unsachgemäße Installation, Einstellung, Änderung, Wartung oder Instandhaltung kann zu Personen- oder Sachschäden führen.
- Installation und Reparatur müssen von einem qualifizierten Service, einer Agentur oder einem Gaslieferanten durchgeführt werden; Tue es nie selbst!
- Verwenden Sie dieses Gerät niemals, bis alle Anschlüsse einer Dichtheitsprüfung unterzogen wurden. Nehmen Sie es niemals in Betrieb, wenn eine Undichtheit festgestellt wird. Die Undichtheit immer mit Seifenschaum prüfen (niemals mit einer Flamme). Bei Gaslecks darf das Gerät nicht benutzt werden. Dann Gaszufuhr abschalten, und das Gerät muss anschließend von qualifiziertem Service, einer Agentur oder einem Gaslieferanten untersucht und repariert werden, bevor es wieder verwendet wird.
- Der Anwender muss die ganze Zeit während des Betriebs anwesend sein und niemals versuchen, Gasregler oder Gasarmaturen zu trennen.
- Dies ist nur ein dekoratives Gerät und jede Art von Kochen ist strengstens verboten. Verwenden Sie niemals Kohle oder andere feste Brennstoffe, sondern Lavasteine, die mit dem Gerät geliefert werden.
- Verbrennen Sie keinen Müll und andere Materialien mit diesem Gerät; Gießen Sie kein Wasser in das Gerät.
- Lagern Sie in der Nähe dieses oder anderer Geräte kein Benzin oder andere brennbare Dämpfe und Flüssigkeiten.
- Verwenden Sie nur den vom Hersteller angegebenen Gastyp (siehe Einstellung im Abschnitt "Technische Daten" und "Gerätemarkierung am Gerät").
- Nur den vom Hersteller angegebenen LPG-Zylinder verwenden (siehe "LPG-Zylinder").

- Schalten Sie das Ventil des Flüssiggasbehälters oder des Gasdruckreglers aus, bevor Sie das Gerät bewegen.
- Bewegen Sie das Gerät nicht während des Gebrauchs; Sobald es in die "OFF" -Position (volle Scheibe) gedreht wurde, warten Sie bis die Temperatur abgekühlt ist (mind. 30 Minuten)
- Es wird dringend empfohlen, Handschuhe zu benutzen, wenn Sie das Gerät bewegen, um Ihre Hände zu schützen.
- Verwenden Sie das Gerät immer auf einer horizontalen, nicht brennbaren Oberfläche, um es stabil zu halten.
- Überprüfen Sie, ob die Gasdruckreglerdichtung richtig sitzt und ihre Funktion erfüllen kann.
- Schalten Sie die Gasversorgung am LPG-Zylinder nach Gebrauch aus.
- Das flexible Metall- oder Gummirohr, mit dem das Gerät an den Flüssiggasbehälter angeschlossen wird, muss innerhalb der vorgeschriebenen Intervalle und gemäß den geltenden nationalen Vorschriften ausgetauscht werden (siehe Ablaufdatum des flexiblen Metall- oder Gummirohrs).
- Überprüfen Sie das flexible Metall- oder Gummirohr bei Gebrauch mindestens einmal pro Monat und sobald der LPG-Zylinder gewechselt wird; Zeigt es Anzeichen von Rissen, Splintern oder Verderb, so ist es durch neue, gleich lange und gleichwertige Metall- oder Gummirohre zu ersetzen.
- Das Gerät sollte vor dem Gebrauch und mindestens einmal pro Jahr inspiziert werden (siehe "Wartung").
- Eine Temperatur unter 5 ° C führt zu einem eingeschränkten Gasfluss, und das Gerät funktioniert nicht ordnungsgemäß.
- Batterieentzündung kann Quecksilber enthalten; nicht in Brand oder Müll werfen. Nach Gebrauch als gefährlich behandeln.
- Nehmen Sie die Batterie heraus, wenn das Gerät längere Zeit nicht benutzt werden soll.
- Warnung: Zugängliche Teile können sehr heiß sein. Halten Sie kleine Kinder fern.
- Personen sollten vor den Gefahren hoher Oberflächentemperatur gewarnt werden und sollten sich fernhalten, um Verbrennungen oder das Entzünden von Kleidung zu vermeiden.
- Sollte das Feuer erlöschen, schalten Sie die Gaszufuhr auf "OFF" (volle Scheibe) und warten Sie 2 Minuten bevor Sie erneut anzünden.
- Kinder sollten im Bereich des Geräts sorgfältig überwacht werden; Lassen sie niemals Kinder dieses Gerät benutzen.
- Kleidung oder andere brennbare Materialien sollten nicht am Gerät aufgehängt oder in der Nähe des Geräts platziert werden.
- Von brennbaren Materialien (linke oder rechte Seite und Rückwand) immer Abstand von mindestens 1 m einhalten; Jede Abdeckung ist verboten.
- "Dieses Gerät muss von brennbaren Materialien ferngehalten werden".
- Stellen Sie keine anderen Feuerstellen oder andere brennbare Gegenstände auf, unter oder neben dem Gerät.

- Legen Sie die Füße während des Betriebs nicht auf dem Gerät ab.
- Halten Sie das elektrische Netzkabel und das Gummirohr von der erhitzten Oberfläche fern.
- Alle durch den Hersteller oder seinem Vertreter versiegelten Teile können vom Benutzer nicht verändert werden.
- Diese Anleitung ist nur gültig, wenn das Ländersymbol in der Bedienungsanleitung und auf dem Gerät erscheint. Wenn dieser Code nicht auf dem Gerät vorhanden ist, informieren Sie bitte den Kundendienst, der die notwendigen Informationen über die Änderung des Geräts für den Zustand des Landes liefert.

"WARNUNG: DIESES GERÄT HAT EINE OFFENE FLAMME; ZUM SCHUTZ VON KINDERN, ÄLTEREN ODER GEBRECHLICHEN MENSCHEN SOLLTE DAS GERÄT NUR UNTER AUFSICHT VERWENDET WERDEN."

ERWEITERTE ANSICHT



- | | | |
|-----------------------|------------------|-----------------|
| 1. Feuerstelle-Korpus | 2. Brenner | 3. Brennerbasis |
| 4. Brenner-Fixierung | 5. Öffnung | 6. Namensschild |
| 7. Ventil | 8. Thermoelement | 9. Elektrode |
| 10. Regler | 11. Verteilrohr | 12. Knopf |
| 13. Zünder | | |

INSTALLATION

Liste der verpackten Komponenten

Artikel	Bezeichnung	Menge
A	Feuerstelle	1 Stück
B	Gewebestaubabdeckung	1 Stück
C	Lava Steine	2 kg
D	Einstellstift	4 Stück
E	Metallzylinderhalter	1 Stück

Konfiguration

Diese Gasfeuerstelle muss auf einer ebenen, stabilen Oberfläche installiert werden, die von brennbaren Materialien oder Bauwerken fern ist.

- Entnehmen Sie die Feuerstelle aus dem Karton und entnehmen Sie die Zylinderladung aus einem anderen Karton, legen Sie sie auf eine ebene, nicht brennbare Oberfläche.
- Legen Sie das Lavagestein gleichmäßig in die Feuerstelle um den Brenner.
- Schrauben Sie die Knopfkappe des Zünders ab, legen Sie ein Stück AAA-Batterie in das Zünderfach mit der Anode nach außen und schrauben Sie die Knopfkappe fest.
- Nehmen Sie den Deckel der Flaschenladung vorsichtig ab und legen Sie ihn an einen sicheren Ort.
- Legen Sie den Schlauch außerhalb der Laufwege von Personen, da diese stolpern könnten oder der Schlauch versehentlich beschädigt werden kann.

ACHTUNG: Flexiblen Gasschlauch nicht knicken. Wenn es geknickt wird, könnte ein Gasleck auftreten.

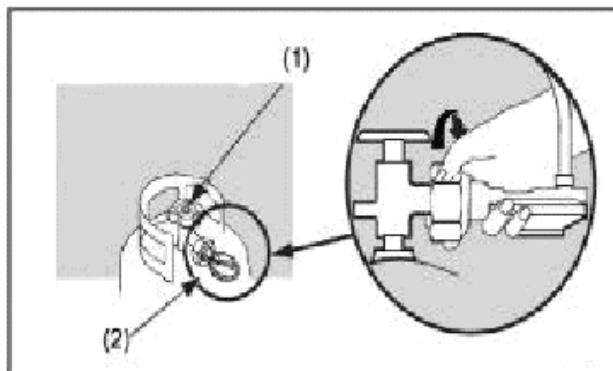
Anleitung zum Anschluss des Gaskreislaufs an den LPG-Zylinder

Halten Sie einen geeigneten gekreuzten Schraubenzieher, verstellbare Schraubenschlüssel, Zangen und Schraubenschlüssel bereit. Stellen Sie vor der Montage sicher, dass das gesamte Schutzmaterial entfernt wurde. Mit diesem Gerät werden flexible Gas-Gummi-Rohre und Klemmen (falls erforderlich) mitgeliefert und müssen entsprechend den geltenden nationalen Vorschriften verwendet werden. Sie müssen einen Gasregler und eine Gasflasche kaufen. Der Gasregler muss entsprechend der spezifischen Gaskategorie (siehe Seite 2) und der Spezifikation des richtigen Gasverbrauchs (g / h) eingestellt werden. Der LPG-Zylinder sollte Standard sein, empfehlenswert: 4,5 kg bis 15 kg. Der Austausch muss dem im Abschnitt "Gasanforderungen" dieser Bedienungsanleitung angegebenen Austausch entsprechen. Seien Sie vorsichtig: Biegen Sie nicht die flexible Gasleitung des Gaskreislaufs. Wenn kein Rohrhalter vorgesehen werden sollte, entspricht das Gewinde des Gaseinlassanschlusses den Normen ISO 7-1 oder ISO 228-1 gemäß den geltenden nationalen Vorschriften des Bestimmungslandes.

- Vor dem Zusammenbau sicherstellen, dass der Gasdrehknopf auf "OFF" (volle Scheibe) steht (siehe Abbildung unten).
- Stellen Sie den LPG-Zylinder an die Seite Ihres Geräts, nicht darunter, und beachten Sie, dass der

LPG-Zylinder nicht in der Hitze und in einer sicheren Position gehalten werden muss.

- Schließen Sie den Regler per Hand an den LPG-Zylinder an
- Schließen Sie den Schlauch an das Gerät und den Regler an. Ziehen Sie die Schraube der Schlauchklemme mit einem Schraubendreher fest.



BEDIENUNGSANLEITUNG

Beleuchtung

Bevor Sie das Gerät zünden, führen Sie "Leckverlust-Test" in einem gut belüfteten Bereich (im Freien) durch. Bei der ersten Benutzung und nach jeder LPG-Zylinder-Austausch muss der Gaskreislauf vor dem Zünden von der Innenluft gereinigt werden! Drehen Sie dazu den Steuerknopf gegen den Uhrzeigersinn in die Zündposition und drücken Sie ihn 1 Minute lang, bevor Sie versuchen, zu zünden.

- 1 - Stellen Sie sicher, dass der Flüssiggasbehälter, der zu 4/5 gefüllt ist, das richtige Flüssiggas enthält (siehe Technische Daten auf Seite 2). Stellen Sie das LPG-Flaschenventil auf "ON" und schließen Sie das LPG-Ventil.
- 2 - Stellen Sie sicher, dass sich der Brennersteuerungsknopf in der Position "OFF" (volle Scheibe) befindet.
- 3 - Drücken Sie den Steuerknopf und halten Sie diesen gedrückt, während Sie gegen den Uhrzeigersinn auf die entsprechende maximale Position (große Flamme) drehen. Gleichzeitig den Zündknopf (Stern) drücken. Der Anzünder funkt automatisch (es ist möglich, das Gerät auch bei richtiger langer Flamme zu zünden, indem man sich dem Brenner auf die gleiche Weise nähert).
- 4 - Wenn der Brenner in der Maximalposition (große Flamme) leuchtet, den Zündknopf (Stern) drücken und den Steuerknopf gedrückt halten, aber nicht länger als 20 Sekunden, um das Thermoelement (FSD) zu erhitzen; dann loslassen (erste Zündung dauert in der Regel mehr Zeit, da der Gaskreislauf voll Luft ist).
- 5 - Wenn der Brenner nicht leuchtet, warten Sie 5 Minuten und wiederholen Sie die Schritte 3 und 4.
- 6 - Der Brenner ist jetzt in der maximalen Position (große Flamme) beleuchtet.
- 7 - Stellen Sie die Wärmezufuhr ein, indem Sie den Knopf von der Position Maximum (große Flamme) auf die Position Minimum drehen.
- 8 - Nach dem Anzünden den Drehknopf von Minimum auf Maximum (große Flamme) und zurück drehen, um die Flammenstabilität zu prüfen.
- 9 - Im Falle eines unbeabsichtigten Flammenausfalls (aus Wind oder anderen Gründen) wird FSD die Gasversorgung (FSD = Flame Safety Device) nicht länger als 60 Sekunden auslösen.

Hinweis: Der Brenner kann beim ersten Einschalten laut werden.

Um übermäßigen Lärm vom Brenner zu entfernen, drehen Sie den Steuerknopf auf Minimum und zurück.

Wenn Sie ein Problem mit der Zündung haben, konsultieren Sie den Abschnitt "Fehlersuche".

Zum Ausschalten des Geräts (volle Scheibe)

1. Drehen Sie den Gerätesteuerungsknopf im Uhrzeigersinn bis zur Position "OFF" (volle Scheibe).
2. Drehen Sie das LPG-Flaschenventil in die "OFF" -Position.
3. Lassen Sie das Gerät abkühlen, bevor Sie es bewegen (mindestens 30 Minuten).

Wieder-Beleuchtung

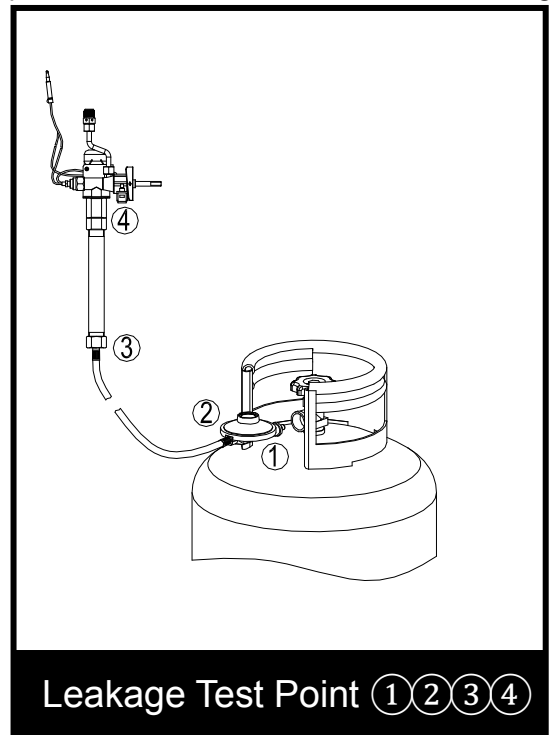
1. Drehen Sie den Steuerknopf auf "OFF".
2. Warten Sie mindestens 5 Minuten, damit sich das Gas ableitet, bevor Sie den Brenner erneut anzünden.
3. Wiederholen Sie die Schritte "Beleuchtung".

LECKPRÜFUNG

Niemals mit einer Flamme oder beim Rauchen auf Gaslecks prüfen.

Dieses Gerät muss regelmäßig auf Leckagen überprüft werden und eine sofortige Überprüfung ist erforderlich, wenn der Geruch von Gas wahrgenommen wird.

- Machen Sie eine Seifenlösung mit 1 Teil flüssiger Geschirrspülseife zu 3 Teilen Wasser. Die Seifenlösung kann mit einer Seifenflasche, einem Pinsel oder einem Lappen auf die in der nebenstehenden Abbildung gezeigten Punkte aufgetragen werden.
- Das Ventil des LPG-Zylinders sollte an diesem Punkt der Dichtheitsprüfung in der "AUS" -Position sein. Sobald die Seifenlösung auf die Gasanschlüsse aufgebracht ist, muss das Ventil des LPG-Zylinders in die Position "ON" gedreht werden.
- Seifenblasen beginnen sich in der Seifenlösung zu bilden, wenn Lecks vorhanden sind.
- Bei Gaslecks darf das Gerät nicht benutzt werden, oder wenn die Gaszufuhr unterbrochen wird, muss das Gerät untersucht und repariert werden, bevor es wieder benutzt wird. Leckstellen festziehen, Gaszufuhr einschalten und erneut prüfen.
- Falls erforderlich, ersetzen Sie die Dichtung (gemäß EN 549 Klasse B2) oder das verwendete Material, um die Dichtheit zu gewährleisten (gemäß EN 751-1 Klasse I).



GASANFORDERUNGEN

- Verwenden Sie nur die vom Hersteller angegebene Gasart und den vom Hersteller angegebenen LPG-Typ.
- Das Gerät muss einen zugelassenen Gasregler (zugelassen für eine Betriebstemperatur von nicht weniger als 50 ° C) gemäß der EN-Norm EN16129 (Gasdruckregler-Einlass- und Auslassanschluss gemäß den geltenden nationalen Vorschriften) und einem flexiblen Gasgummirohr gemäß den geltenden Vorschriften verwenden EN-Norm (mit dem richtigen Innendurchmesser gemäß dem Gaseingangsanschluss und den geltenden nationalen Vorschriften) mit einer Länge von nicht mehr als 1,5 m und genehmigt für eine

Arbeitstemperatur von nicht weniger als 60 °C. Wenn ein Austausch erforderlich ist, müssen Sie bei Ihrem örtlichen Gashändler einen geeigneten Gasregler, ein flexibles Gas-Gummirohr und Klemmen kaufen. Gasregler sollte nach 10 Jahre ersetzt werden.

- Das flexible Gas-Gummirohr muss sich vorsichtig im LPG-Fach befinden, um Verdrehungen zu vermeiden.
- Niemals einen beschädigten Gasregler verwenden.
- Schließen Sie dieses Gerät niemals an eine unregelmäßige LPG-Quelle an (Gasregler ist zwingend erforderlich).
- Wenn das Gerät nicht benutzt wird, den LPG-Zylinder auf "OFF" stellen.
- Führen Sie immer einen Dichtigkeitstest an den Gasanschlüssen durch, wenn ein Flüssiggas-Zylinder angeschlossen ist. Wenn sich Blasen in der Dichtheitstestlösung bilden, verwenden Sie sie nicht. Verwenden Sie niemals eine Flamme, um auf Leckagen zu prüfen. **Es ist strengstens verboten und gefährlich!**

LPG ZYLINDER

- Der verwendete LPG-Zylinder muss den geltenden nationalen Vorschriften entsprechen.
- LPG Zylinder sollte Zwingen haben, um das Zylinderventil zu schützen und die Füllung darf nie über 80% seiner Kapazität steigen.
- Wenden Sie sich an Ihren Gaslieferanten, um Anweisungen zur Verwendung und Handhabung von Flüssiggasflaschen zu erhalten.
- Niemals einen Flüssiggas-Zylinder mit einem beschädigten Körper, Ventil, Kranz oder Fußring verwenden.
- Wechseln Sie die LPG-Flaschen in einem gut belüfteten Bereich, entfernt von Zündquellen (Kerzen, Zigaretten usw.).
- Wenn das Gerät in geschlossenen Räumen gelagert wird, den LPG-Zylinder im Freien in einem belüfteten und geschützten Bereich abstellen und stehen lassen.
- LPG-Zylinder muss immer in aufrechter Position verwendet werden.
- Lagern Sie keinen Ersatz- oder nicht angeschlossenen LPG-Zylinder in der Nähe dieses Geräts

WICHTIGE SICHERHEITSVORSCHRIFTEN

Dieses Gerät ist nicht mit einem "Atmosphärensensoren" ausgestattet. Nur im Freien und bei gutem Wetter (kein Regen oder Wind) verwenden. Die Verwendung dieses Geräts in geschlossenen Räumen kann gefährlich sein und ist VERBOTEN. Kinder und Erwachsene sollten sich über die hohen Betriebstemperaturen in Bereichen oberhalb des Pfostens im Umgang mit dem Gerät bewusst sein. Kinder sollten in der Nähe des Geräts sorgfältig überwacht werden. NIEMALS irgendetwas, einschließlich Kleidung oder andere brennbare Gegenstände, an diesem Gerät aufhängen.

Das Gerät darf NICHT in Betrieb genommen werden, es sei denn, es ist vollständig mit allen Teilen zusammengebaut.

Der Mindestabstand beträgt 1 m von brennbaren Materialien und jeder Wandseite (links, rechts oder hinten); Jede Abdeckung ist verboten.

Gerät ist nicht mit einem Schutz ausgestattet; Es wird empfohlen, einen für den Schutz von kleinen Kindern, älteren oder gebrechlichen Personen zu verwenden. Die Annäherung an das Gerät ist begrenzt, so dass die Zugänglichkeit zu der Flamme minimiert ist.

Bleiben Sie während des Betriebs nicht zu nahe am Gerät.

WARTUNG UND REINIGUNG

Um jahrelange herausragende Leistung mit Ihrem Gerät genießen zu können, ist der regelmäßige Service des Geräts wie folgt vorgeschrieben:

- Das Gerät sollte mindestens einmal jährlich von einem qualifizierten Service überprüft werden. Abhängig von der Verwendung des Geräts kann eine häufigere Reinigung erforderlich sein.
- Halten Sie die Außenflächen sauber, und frei von brennbaren Materialien.
- Verwenden Sie warmes Seifenwasser zum Reinigen. Verwenden Sie niemals brennbare oder ätzende Reinigungsmittel.
- Achten Sie beim Waschen darauf, dass der Bereich um den Brenner herum immer trocken ist. Wenn die Gassteuerung in irgendeiner Weise Wasser ausgesetzt ist, versuchen Sie NICHT, es zu benutzen. Es muss ersetzt werden.
- Brenner- und LPG-Abluft/umluftkanäle des Gerätes müssen sauber gehalten werden.
- Der Luftstrom muss ungehindert sein. Bedienelemente, Brenner und Umluftkanäle sauber halten. Anzeichen für eine mögliche Blockierung sind:
 - Gasgeruch mit extremem gelblich gefärbter Flamme / Gerät leuchtet übermäßig stark / Gerät verursacht Poppgeräusche.
 - Spinnen und Insekten können sich in Brennern oder Öffnungen einnisten. Dieser gefährliche Zustand kann das Gerät beschädigen und für die Verwendung unsicher machen. Reinigen Sie die Brennerlöcher mit einem Hochleistungsrohrreiniger. Druckluft kann dazu beitragen, kleinere Partikel zu entfernen.
 - Kohlenstoffablagerungen können eine Brandgefahr darstellen. Wenn sich Kohlenstoffablagerungen bilden, reinigen Sie die Kuppel und den Motor mit warmem Seifenwasser.
- Nachdem der Brenner und die Lavasteine vollständig abgekühlt sind, entfernen Sie sie aus der Schüssel und verwenden Sie eine weiche Bürste, um leichte Flecken, losen und groben Schmutz zu entfernen. Mit einem weichen Tuch abwischen.
- Reinigen Sie die Schüssel und legen Sie anschließend das Lavagestein wieder in die richtige Position.
- Für eine ordnungsgemäße Reinigung kann ein Staubsauger verwendet werden.

Hinweis: In einer Salz-Luft-Umgebung (wie in der Nähe des Meeres) tritt Korrosion schneller als normal auf. Überprüfen Sie häufig die korrodierten Bereiche und reparieren Sie diese umgehend. Hartnäckige Flecken, Verfärbungen und möglicherweise Rostfraß können auftreten, wenn das Gerät harten Außenbedingungen ausgesetzt sind. Achten Sie darauf, dass kein Pulver oder Lösungsmittel mit lackierten oder Kunststoffteilen in Berührung kommt, da dies zu Schäden führen kann.

Nach längerem Gebrauch können einige Verfärbungen auftreten, dieser Effekt ist normal.

Stellen Sie sicher, dass beide Gasversorgungen auf OFF stehen, bevor Sie die Batterie wechseln. Bitte beachten Sie den Vorgang der Montage der Batterie.

Bitte wenden Sie sich an den Hersteller oder Händler für Informationen zu Ersatzschläuchen, Thermoelementen, Zündern, Lavasteinen usw.

Achtung: Verwenden Sie niemals nicht autorisierte Teile oder Komponenten für dieses Gerät.

Verwenden Sie nur Originalersatzteile. Andernfalls kann die Garantie für dieses Produkt ungültig werden und zu einem gefährlichen Zustand führen.

LAGERUNG (nach Gebrauch)

Drehen Sie den Steuerknopf auf "OFF" (volle Scheibe).

Stellen Sie den LPG-Zylinder auf "OFF".

Bewahren Sie das Gerät an einem kühlen, trockenen Ort ohne direkte Sonneneinstrahlung auf. Lagern Sie es aufrecht in einem Bereich, der vor direktem Kontakt mit schlechtem Wetter (wie Regen, Graupel, Hagel, Schnee, Staub und Schutt) geschützt ist.

Falls gewünscht, zum Schutz der Außenflächen und zur Verhinderung von Ablagerungen in den Luftwegen abdecken.

Hinweis: Warten Sie, bis das Gerät abgekühlt ist, bevor Sie es abdecken.

Bei längerer Inaktivität oder beim Transport:

Drehen Sie den Steuerknopf auf "OFF" (volle Scheibe).

Den Flüssiggas-Zylinder abziehen und an einen sicheren, gut belüfteten Ort im Freien bringen. Nicht an einem Ort aufbewahren, der 50 ° C überschreitet.

Lagern Sie das Gerät aufrecht in einem Bereich, der vor direktem Kontakt mit schlechtem Wetter (wie Regen, Schneeregen, Hagel, Schnee, Staub und Schmutz) geschützt ist.

Falls gewünscht, decken Sie das Gerät ab, um die Außenflächen zu schützen und eine Ansammlung von Luft in den Luftwegen zu vermeiden.

Hinweis: Warten Sie, bis das Gerät abgekühlt ist, bevor Sie es abdecken.

FEHLERBEHEBUNG

Problem:	Bedingung:	Lösungsvorschlag:
Der Brenner leuchtet nicht	Der Steuerknopf befindet sich nicht in der Maximalposition (große Flamme)	Drehknopf in maximale Position (große Flamme) drehen
	LPG Flaschenventil ist geschlossen/ leer	Öffnen Sie das Ventil/ Ersetzen Sie den LPG-Zylinder durch einen neuen
	Verstopfung im Injektor	Reinigen oder ersetzen Sie den Injektor
	Luft im Gaskreislauf	Öffnen Sie die Gasleitung und entlüften Sie sie (drücken Sie den Steuerknopf hinein), für 1 Minute oder bis Sie Gas riechen
	Niedriger Gadruck	Ersetzen Sie den LPG-Zylinder durch einen neuen.
	Zünder schlägt fehl	Verwenden Sie die Übereinstimmung zum Lichtbrenner; Batterie wechseln oder neuen Zünder erhalten und ersetzen.
Der Brenner bleibt nicht erleuchtet	Schmutzige Ablagerungen um den Brenner herum.	Reinigen Sie den Brenner sauber.
	Niedrige Flammen oder nicht voll um den Brenner herumlaufen	Flammenspreizer Löcher teilweise geschlossen; Den Brenner reinigen.
	Thermoelement funktioniert nicht richtig	Tauschen Sie das Thermoelement (FSD) aus.
	Niedriger Gasdruck	Ersetzen Sie den LPG-Zylinder durch einen neuen.
Brennerflamme ist niedrig Hinweis: Betreiben Sie das Gerät nicht unter 5 ° C	Die Außentemperatur ist höher als 5 ° C und der LPG-Zylinder ist zu weniger als 25% gefüllt	Ersetzen Sie den LPG-Zylinder durch einen neuen.
	Gasrohr ist gebogen oder geknickt.	Richten Sie den Schlauch aus und führen Sie einen Dichtigkeitstest an der Gasleitung durch.
	Der Bedienknopf ist vollständig Maximalposition (große Flamme).	Den Steuerknopf auf "OFF" stellen (volle Scheibe), auf Raumtemperatur abkühlen lassen und Brenner und Öffnungen auf Verstopfung prüfen.
Kohlenstoffablagerung	Schmutz oder Film auf dem Brenner.	Brenner reinigen.
Flash back (Flamme im Brenner)	Flash back (Flamme im Brenner)	Schalten Sie das Gerät aus. Schließen Sie das LPG-Flaschenventil. Nach dem Zündvorgang 2 Minuten warten. Brenner entzünden. Wenn das Problem andauernd ist, schalten Sie aus. Kontaktieren Sie Ihren Händler.
Dicker schwarzer Rauch	Blockade im Brenner	Den Kontrollknopf auf "OFF" stellen, das Gerät bei Raumtemperatur abkühlen lassen und Verstopfungen entfernen und den Brenner innen und außen reinigen.

Wenn Sie Probleme aufgrund einer der genannten Lösungen nicht lösen können, wenden Sie sich bitte an Ihren zuständigen Händler.