

Produkt: **KLUDI ZENTA Spültisch-Einhandmischer DN 10**

Artikel-Nr.: **38973..75**

Artikeltext

Spültisch-Einhandmischer DN 10
 geschlossener Hebel
 Einlochmontage
 Durchflussklasse A
 Luftsprudler M 24 x I
 Keramik-Kartusche
 schwenkbarer Auslauf (360°)
 Schnell-Montagesystem
 flexible Anschlüsse G 3/8
 Geräuschklasse I

Oberfläche:
 05 chrom
 91 chrom/weiß
 86 chrom/schwarz
 96 edelstahlfinish

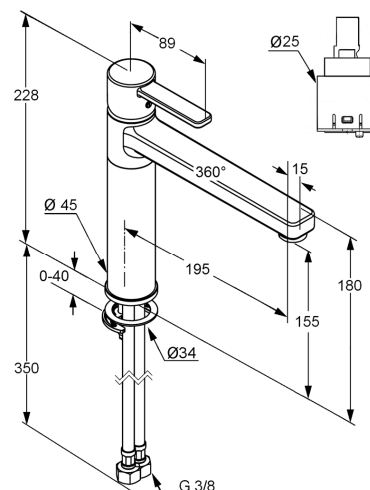
Produktabbildung



Standardleistungstext

Einlocharmatur, Hersteller Typ KLUDI GmbH & Co KG KLUDI ZENTA Spültisch-Einhandmischer Art. Nr. 38973..75, DN 10, aus Messing Oberfläche wahlweise: 05 = chrom / 91 = chrom/weiß / 86 = chrom/schwarz 96 = edelstahlfinish, Ausführung wie folgt: Spültisch-Einhandmischer DN 10, mit schwenkbarem Auslauf mit Schwenkwinkel 360°, mit Keramik-Kartusche Ø 25 mm, mit geschlossenem Betätigungselement, Ausladung Betätigungselement in mm 89, mit Luftsprudler M 24 x I, Geräuschverhalten DIN 4109 Gruppe I, ohne Prüfzeichen, Durchflussklasse A (max. 0,15 l/s), Ausladung in mm 195/211, mit Schnell-Montagesystem, mit flexiblen Armaturenanschlussdruckschläuchen G 3/8 mit DVGW (W543/KTW-A_W270) KIWA / CSTB / WRAS Zulassung Länge in mm 350, Auslaufhöhe in mm 155/180, h ges. in mm 228, mit Keramik Kartusche Ø 25 mm, Betätigungselement aus Metall, mit Gussauslauf, für geschlossene Trinkwassererwärmer, Durchflusswassererwärmer geeignet, PN 10,

Maßzeichnung



Tabelle

T 1	T 2	T 3	T 4	T 5	Einh.	K-Nr.	Textergänzung
524	1	1 5	8 1	1		21	*
527	1	2		06	---	31	**
665	2	05	06		-	41	***
	1						
	1						

* KLUDI GmbH & Co KG KLUDI ZENTA Spültisch-Einhandmischer Art. Nr. 38973..75
 ** aus Messing, DIN 50930-6
 *** Keramik Kartusche Ø 25 mm, DIN EN 817

Durchflussdiagramm

