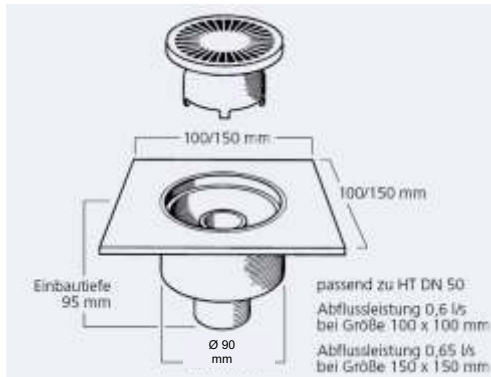


Technisches Datenblatt

Badablauf, verchromt



Badablauf, verchromt,
 aus ABS (Acrylnitril-Butadien-Styrol) mit Geruchsverschluss. Senkrechter Abgang DN 50 zum Anschluss an HT-Rohr.
 Farbe: verchromt.

Aufsatzgröße	Abflussleistung	EAN 4002644...
100 x 100	0,6 l/s	067247
150 x 150	0,65 l/s	067230