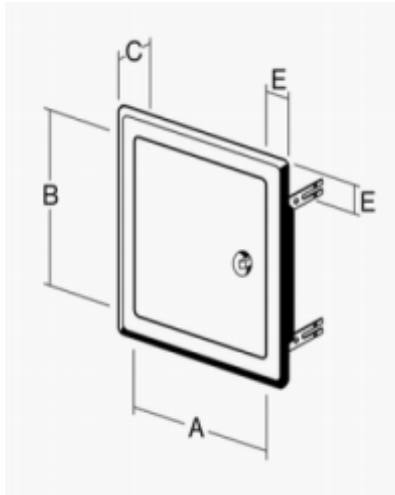


Technisches Datenblatt

Revisionstüren, mit Vierkant-Verschluss



Revisionstüren, mit Vierkant-Verschluss

für Wand- und Deckenmontage in verschiedenen Größen von 150 x 150 mm bis 600 x 600 mm. Hergestellt aus elektrolytisch Verzinktem Stahlblech, weiß pulverlackiert (RAL 9016). Stabiler Rahmen mit einer minimierten Einbautiefe von 25 mm. Aushängbares Türblatt mit leichtgängigem Spezial-Scharnier aus Metall für Vierkant-Verschluss 7 mm, aus verzinktem Stahl. Für Bedienung mit einem Vierkantschlüssel vorgesehen. Montage mittels 6 schwenkbaren Mauerankern.

Einbaumaß	A	B	C	E	Gewicht(kg)	EAN 4002644...
150x150	150	150	23	16	0,340	068763
150x200	150	200	23	16	0,470	068770
200x200	200	200	23	16	0,580	068787
200x250	200	250	23	16	0,680	068794
200x300	200	300	23	16	0,770	068800
200x400	200	400	20	25	1,169	068886
250x250	250	250	23	16	0,770	068817
250x300	250	300	23	16	0,810	068824
300x300	300	300	23	16	1,070	068831
300x400	300	400	27	25	1,252	068893
300x500	300	500	20	25	1,558	068909
300x600	300	600	20	25	2,315	068916
350x350	350	350	23	16	1,370	068848
400x400	400	400	23	16	1,670	068855
500x500	500	500	23	16	2,800	068862
600x600	600	600	27	25	4,147	068879

Alle Maße in mm!