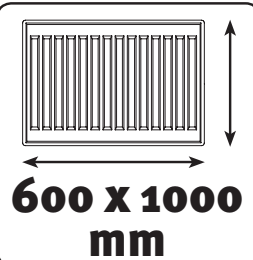


**DK 22**



**75/65/20°C**  
**1725 W**

**DE** Normal-Anschluss (A) oder 6 Anschluss-Kompaktheizkörper (B)  
3 Blindstopfen und 1 Entlüftungsstopfen im Lieferumfang enthalten.

Lackierung: 1. Grundierung nach DIN 55900 eingebrannt.  
2. Pulver-Decklackierung, bei ca. 200° eingebrannt, Farbton RAL 9010 reinweiß  
Bei Verwendung als Ventil-Kompaktheizkörper werden folgende Ventileinsätze als separates Zubehör benötigt: Heimeier Nr. 4340-00.300 / Gewinde M30x1,5 / Einbaulänge 44,3mm  
· Bestens geeignet für alle Anlagen im Niedertemperaturbereich  
· Bei konventionellem Anschluss müssen die Plastikstopfen im unteren Vor- und Rücklauf durch Metallblindstopfen ersetzt werden.

**IT** Raccordo normale (A) oppure Radiatore piatto compatto con 6 raccordi (B)

3 tappi e 1 tappo di sfiato compresi in dotazione alla fornitura  
Verniciatura: 1. Verniciatura di fondo a fuoco secondo DIN 55900  
2. Verniciatura di finitura con polvere a forno, a 200° circa, colore vernice RAL 9010 bianco  
Nel caso di utilizzo di radiatore compatto con valvola sono necessarie le seguenti parti valvola disponibili come accessori separati: No. Heimeier 4340-00.300 / filettatura M30x1,5 / lunghezza di montaggio 44,3mm  
· Adatto per tutti gli impianti con valori di temperatura bassi  
· Nel caso di raccordo standard i tappi di plastica della mandata e ritorno inferiori devono essere sostituiti con tappi in metallo.

**FR** Branchement normal (A) ou 6 radiateurs plats compacts à branchements (B)

3 tampons borgnes et 1 bouchon d'évent compris dans la livraison  
Peinture : 1. apprêt cuit selon la norme DIN 55900  
2. Peinture de finition par poudre, cuite à env. 200 °, teinte RAL 9010 blanc signalisation  
En cas d'utilisation comme radiateur compact à soupape, sont nécessaires les garnitures de soupapes suivantes comme accessoires spéciaux: Heimeier n° 4340-00.300 / filetage M30 x 1,5 / longueur de montage 44,3mm  
· Convient de manière excellente pour toutes les installations dans les zones à basses températures  
· En cas de branchement conventionnel, les bouchons en plastique situés dans la partie inférieure de la canalisation montante et du retour doivent être remplacés par des tampons borgnes métalliques.

**GB** Normal connection (A) or 6 Connections compact heating elements (B)

3 Dummy plugs and 1 vent plug included in delivery volume  
Lacquer: 1. Priming coat, annealed according to DIN 55900  
2. Powder-based covering lacquer, annealed at approximately 200°, shade RAL 9010 pure white  
If used as valve compact heating element, the following valve inserts are needed as separate accessories: Heimeier no. 4340-00.300 / thread M30x1.5 / installation length 44,3mm  
· Best suitable for all systems in the low temperature range  
· In case of conventional connection, the plastic plugs in the lower flow and return must be replaced with metal dummy plugs.

**CZ** standardní připojení (A) nebo kompaktní otopné těleso s 6 přípojkami (B)

3 zaslepovací zátky a 1 odvzdušňovací zátky jsou součástí dodávky  
Lakování: 1. základní lak podle normy DIN 55900 vypalovaný  
2. prášková vrchní vrstva laku vypalovaná při teplotě cca 200°, barevný odstín podle RAL 9010 bílá  
Při použití jako kompaktní otopné těleso s ventilem jsou zapotřebí jako separátní příslušenství následující sedla ventilu: Heimeier č. 4340-00.300 / závit M30x1,5 / vestavná délka 44,3mm  
· Optimální pro všechna zařízení v nízkoteplotní oblasti  
· U běžného připojení musí být plastové zátky v oblasti dolního přívodního a zpětného potrubí nahrazeny kovovými zaslepovacími zátkami.

**SK** Normálny prípoj (A) alebo Kompaktný normálny radiátor so 6 prípojami (B)

3 slepé zátky a 1 zátky na odvzdušňovanie sú obsiahnuté v rozsahu dodávky  
Laková úprava: 1. Základný náter podľa DIN 55900, vypálený  
2. Povrchová úprava práškovou farbou, vypálenou pri ca. 200°, farba čisto biela RAL 9010  
Pri použití ako ventilový kompaktný radiátor potrebujete ako zvlášť príslušenstvo nasledujúce ventilové vložky: Heimeier č. 4340-00.300 / závit M30x1,5 / montážna dĺžka 44,3mm  
· Najlepšie vhodné pre všetky nízkoteplotné zariadenia  
· Pri konvenčnom prípoji musia byť plastové zátky v spodnom prívodnom a spätnom toku vymenené za slepé zátky z kovu

**PL** Przyłączenie normalne (A) lub grzejnik kompaktowy o 6 przyłączeniach (B)

Do zakresu dostawy należą 3 zaślepki i 1 zatyczka odpowietrzająca  
Lakierowanie: 1. Warstwa podkładowa suszona piecowo wg DIN 55900  
2. Lakierowanie nawierzchniowe proszkowe, suszone piecowo w temperaturze ok. 200°, odcień barwy RAL 9010 czysto biały  
W wypadku stosowania jako kompaktowy grzejnik zaworowy potrzebne będą, jako osprzęt osobny, następujące komplety zaworów: Heimeier nr 4340-00.300 / gwint M30x1,5 / dł.wbud. 44,3mm  
· Nadaje się doskonale do wszystkich urządzeń pracujących w zakresie niskich temperatur  
· W wypadku przyłączeń konwencjonalnych zatyczki plastikowe w dolnym dopływie i w powrocie muszą zostać zastąpione zaślepkami metalowymi.

**SI** normalni priključek (A) ali kompaktni radiator s 6 priključki (B)

3 slepi čepi in 1 odzračevalni čep so vsebovani v kompletu  
Lakiranje: 1. temeljni premaz po DIN 55900, sušen v peči  
2. prašno kritno lakiranje, sušeno v peči pri pribl. 200°, barvni odtenek RAL 9010 bela  
Pri uporabi kot ventilski kompaktni radiator so potrebni naslednji ventilski vložki kot dodatna oprema: Heimeier št. 4340-00.300 / navoj M30x1,5 / vgradna dolžina 44,3mm  
· Zelo primeren za vse naprave v nizkem temperaturnem območju.  
· Pri konvencionalnem priključku je treba plastične čepi v spodnjem predtoku in povratnem toku zamenjati s kovinskimi slepimi čepi.

**HU** Normál csatlakoztatás (A) vagy 6 csatlakozós kompakt lapradiátor (B)

3 vakdugó és 1 légtelenítő dugó mellékelve  
Festés: 1. A DIN 55900 szerinti alapozó bevonat beégetve  
2. A külső bevonat porszórt, kb. 200 °C-on beégetve, színárnyalat RAL 9010 fehér  
Szelepes kompakt lapradiátorként való alkalmazás esetén az alábbi szelepbetétek szükségesek, külön tartozékként: Nr. 4340-00.300 Heimeier termék / M30x1,5-ös menet / 44,3mm-es beépítési hossz  
· A legalkalmasabb valamennyi alacsony hőmérsékletű tartományban működő berendezéshez  
· Hagyományos csatlakoztatás esetén az alsó előremenő és visszatérő ág plastiz dugóit fém vakdugóra kell cserélni.

**HR** Normalni priključak (A) ili kompaktni radiator sa 6 priključaka (B)

3 slijepa čepa i jedan čep za odzračivanje  
Lakiranje: 1. Grundiranje prema DIN 55900 pečenjem  
2. premaz prahom, na otprilike 200° lakiran pečenjem, ton boje RAL 9010 čisto bijeli  
Kod primjene kao ventilni kompaktni radiator potrebni su sljedeći ventilni umetci kao posebni dodatni pribor: Heimeier br. 4340-00.300 / navoj M30x1,5 / dužina ugradnje 44,3mm  
· Izuzetno dobro prikladni za sva postrojenja u području niskih temperatura.  
· Pri konvencionalnom priključku plastični čepovi u donjem prijelaznom cjevovodu i povratnom hodu moraju se zamijeniti metalnim slijepim čepovima.

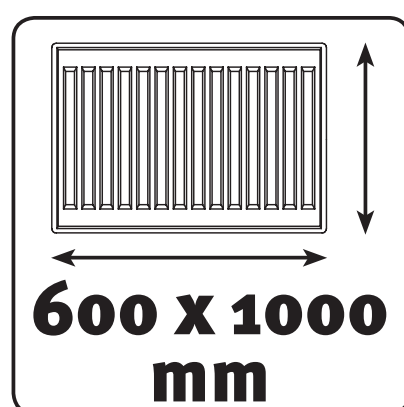
**BA** Normalni priključak (A) ili kompaktni radiator sa 6 priključaka (B)

3 slijepa čepa i jedan čep za odzračivanje  
Lakiranje: 1. Grundiranje prema DIN 55900 pečenjem  
2. premaz prahom, na otprilike 200° lakiran pečenjem, ton boje RAL 9010 čisto bijeli  
Kod primjene kao ventilski kompaktni radiator potrebni su sljedeći ventilski umetci kao posebni dodatni pribor: Heimeier br. 4340-00.300 / navoj M30x1,5 / dužina ugradnje 44,3mm  
· Izuzetno dobro prikladni za sve uređaje u području niskih temperatura.  
· Kod konvencionalnih priključaka se plastični čepovi u donjem prelaznom cjevovodu i povratnom hodu moraju zamijeniti metalnim slijepim čepovima.

**RO** Racord normal (A) sau Calorifer compact cu 6 racorduri (B)

3 capace oarbe și 1 capac de aerisire cuprinse în setul livrat  
Vopsea: 1. grund uscat în cuptor conf. DIN 55900  
2. strat de vopsea aplicat prin pulverizare, uscat în cuptor la aprox. 200°, cod culoare RAL 9010, alb pur  
În cazul utilizării caloriferului compact cu ventil sunt necesare următoarele accesorii separate: Heimeier Nr. 4340-00.300 / filet M30x1,5 / lungime totala 44,3mm  
· Optimizat pentru toate instalațiile de încălzire în domeniul temperaturilor reduse  
· În cazul racordării convenționale capacele de plastic de la conducta de tur și retur de la partea de jos se vor înlocui cu capace metalice.

- DE** Kompaktflachheizkörper DK 22
- IT** Radiatore piatto compatto DK 22
- FR** Radiateur plat compact DK 22
- GB** Compact flat heating element DK 22
- CZ** Kompaktní deskové otopné těleso DK 22
- SK** Kompaktný plochý radiátor DK 22
- PL** Kompaktowy grzejnik płaski DK 22
- SI** Kompaktni ploščati radiator DK 22
- HU** DK 22 kompakt lapradiátor
- HR** Kompaktni plosnati radiator DK 22
- BA** Kompaktni plosnati radiator DK 22
- RO** Calorifer compact DK 22



**75/65/20°C**  
**1725 W**

**EN 442**



**DIN CERTCO**  
Reg. Nr. 6R 0192

Art.-Nr. 230491  
Euromate GmbH  
Emil-Lux-Strasse 1  
42929 Wermelskirchen  
GERMANY

Made for OBI / www.obide



Made in Turkey

Vers.-Nr. 100210